



Rillenstützisolatoren

Supporting insulators

Supports isolants

SK C72

- Aus cycloaliphatischem Giessharz
- Hohe Spannungsfestigkeit
- Hohe Kriechstromfestigkeit
- Vorzügliche mechanische und elektrische Eigenschaften
- Hohe chemische Beständigkeit

- Cast in cycloaliphatic resin
- High dielectric rigidity
- High resistance against surface tracking
- Excellent mechanical and electrical characteristics
- Highly chemical-resistant

- Coulé en résine cycloaliphatique
- Grande rigidité diélectrique
- Grande résistance aux arcs rampants
- Caractéristiques mécaniques et électriques excellents
- Grande résistance aux produits chimiques



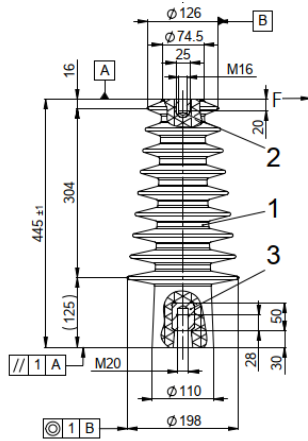
Current and voltage – our passion

PFIFFNER
Messwandler AG

5042 Hirschthal / Suisse
www.pfiffner-group.com

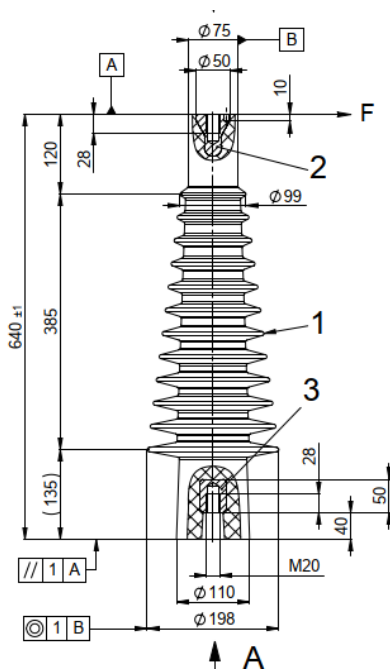
- HV** HIGH VOLTAGE
- MV** MEDIUM VOLTAGE
- LV** LOW VOLTAGE

SK-C72/2RV spez.



Anzahl Schirme / Numer of sheds / Nombre d'écrans	9
Kriechweg / Creepage distance / Ligne de fuite	ca. 870mm
Farbe / Color / Couleur	Grau grey gris
Gewicht / Weight / Poids	9.6 kg
Umbruchfestigkeit / Cantilever strength / Force de rupture	7000 N
Spannungsreihe / Voltage level / Niveau de tension	140 kV/1min. 325kV

SK-C72/2RV



Anzahl Schirme / Numer of sheds / Nombre d'écrans	12
Kriechweg / Creepage distance / Ligne de fuite	1200 mm
Farbe / Color / Couleur	Grau grey gris
Gewicht / Weight / Poids	11.1 kg
Umbruchfestigkeit / Cantilever strength / Force de rupture	5500 N
Spannungsreihe / Voltage level / Niveau de tension	140 kV/1min. 325kV

