

Spannungswandler

Voltage transformer

Transformateur de tension

ELP 0.5 - 1.5

- Vergossen in Polyurethan, kompakte Ausführung
- Tropenfest
- Zugelassen für amtliche Eichung
- Moulded in Polyurethane, compact design
- Tropic-proof
- Approved for official calibration
- Coulé dans le Polyurethane, exécution compacte
- Résistant aux climats tropicaux
- Autorisé pour étalonnage officiel

Technische Daten

Höchste Betriebsspannung	0.72 kV
Prüfspannung	3.0 kV
Frequenz	50 Hz

Primärspannung:

vollisoliert	0.1 bis 1.2 kV
einpolig isoliert	0.1/√3 bis 1.2/√3

Sekundärspannung:

vollisoliert	100 bis 200 V
einpolig isoliert	100/√3 bis 400/√3

Technical data

Highest operating voltage	0.72 kV
Test voltage	3.0 kV
Frequency	50 Hz

Primary current:

fullyinsulated	0.1 bis 1.2 kV
one-pole insulated	0.1/√3 bis 1.2/√3

Secondary current:

fullyinsulated	7...380 V
one-pole indulated	100/√3 bis 400/√3

Spécifications

Tension de service maximale	0.72 kV
Tension d'essai	3.0 kV
Fréquence	50 Hz

Courant primaire:

entièrement isolée	0.1 bis 1.2 kV
isolé uni polaire	0.1/√3 bis 1.2/√3

Courant secondaire:

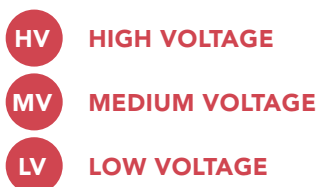
entièrement isolée	100 bis 200 V
isolée uni polaire	100/√3 bis 400/√3



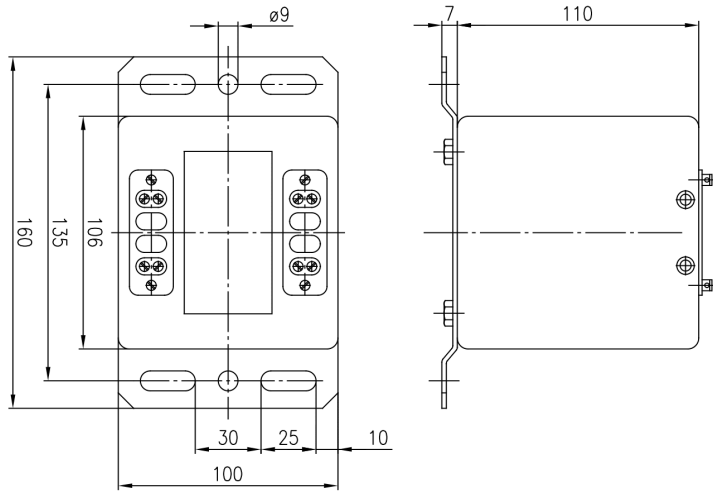
Current and voltage – our passion

PFIFFNER
Messwandler AG

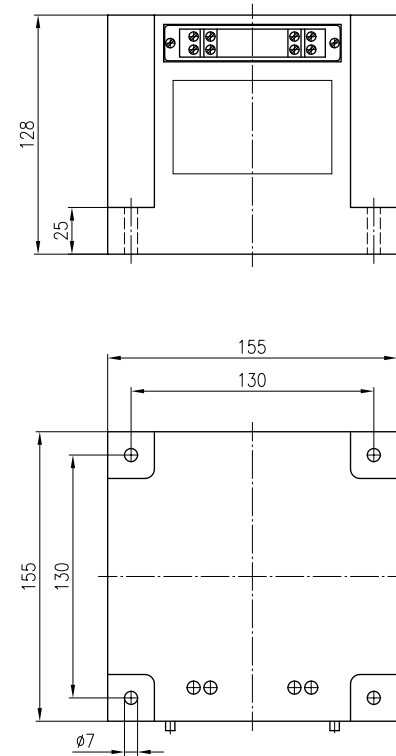
5042 Hirschthal / Suisse
www.pfiffner-group.com



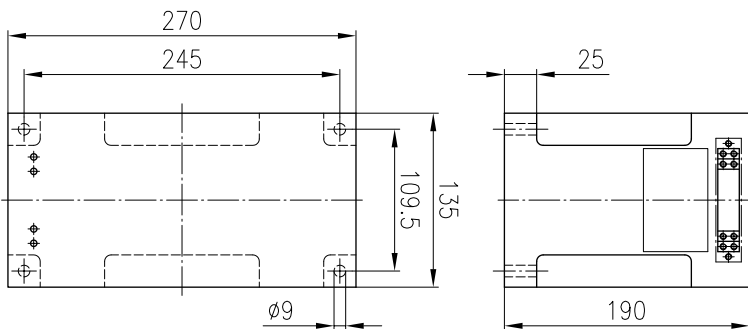
ELP 0.5



ELP 1.0



ELP 1.5



Typ/Type/Type	cl. 0.2 VA	cl. 0.5 VA	cl. 1 VA	cl. 3 VA	Wicklungen/ Windings/ Enroulements	Beispiele/ Exemples/ Exemples
ELP 0.5	2	5	10	20	2	500 V/110 V
ELP 1.0	–	15	30	60	max. 3	500 V/110–100 V
ELP 1.5	15	30	60	90	max. 4	500–380 V/110–100 V