



Stromwandler

Current Transformer

Transformateur de courant

TSC 1–8

- Ringkern-Stromwandler in Polycarbonat-Schalenbauweise
- Standard: IEC
- Schienenbefestigung im Wandler integriert
- Zugelassen für amtliche Eichung
- Sekundäranschluss plombierbar als montagefreundliche Doppelklemme ausgeführt
- Ring core CT in polycarbonate shell design
- Standard: IEC
- Busbar fastening clamps are integrated
- Official calibration possible
- The secondary terminals can be sealed and are accessible from two sides
- TC tore en boîtier polycarbonate
- Norme: CEI
- Fixation sur le jeu de barre intégrée au TC
- Etalonnage officiel possible
- Raccords secondaires plombables et accessibles des 2 côtés

Technische Daten

Höchste Betriebsspannung	0.72 kV
Prüfspannung	3.0 kV
Frequenz	50/60 Hz
Thermischer Dauerstrom	100% I _{pr}
Thermischer Kurzzeitstrom	60 I _{pr} 1s

Primärschiene:	für TSC 2,4,5,6,8 als Zubehör lieferbar
Befestigungsfuss:	für TSC1 inbegriffen, für TSC 2,4,5,6,8 als Zubehör lieferbar

Technical data

Highest operating voltage	0.72 kV
Test voltage	3.0 kV
Frequency	50/60 Hz
Continuous thermal current	100% I _{pr}
Short-time thermal current	60 I _{pr} 1s

Primary bar:	for TSC 2,4,5,6,8 available as accessory
Fastening foot:	für TSC1 included, for TSC 2,4,5,6,8 available as accessory

Spécifications

Tension de service maximale	0.72 kV
Tension d'essai	3.0 kV
Fréquence	50/60 Hz
Courant thermique continu	100% I _{pr}
Courant de court-circuit thermique	60 I _{pr} 1s

Barre primaire:	pour TSC 2,4,5,6,8 livrable comme accessoire
Support à fixer:	pour TSC1 compris, pour TSC 2,4,5,6,8 livrable comme accessoire

This document has been drawn up with the utmost care. We cannot, however, guarantee that it is entirely complete, correct or up-to-date.
© Copyright PFIFFNER / Subject to change without notice. 2023.01



Current and voltage – our passion

PFIFFNER
Messwandler AG

5042 Hirschthal / Suisse
www.pfiffner-group.com

HV

HIGH VOLTAGE

MV

MEDIUM VOLTAGE

LV

LOW VOLTAGE

HS

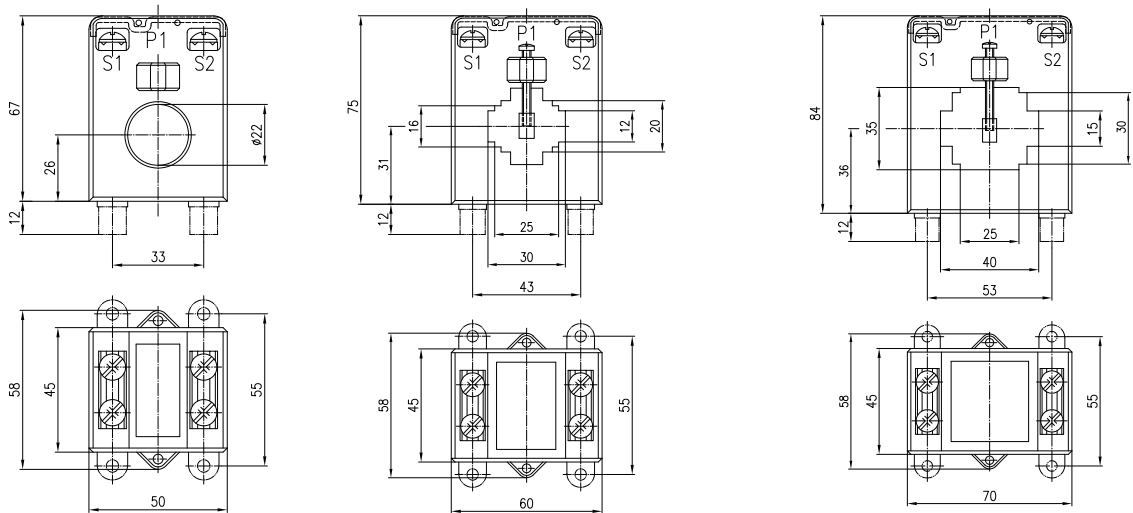
HOCHSPANNUNG

MS

MITTELSPANNUNG

NS

NIEDERSPANNUNG



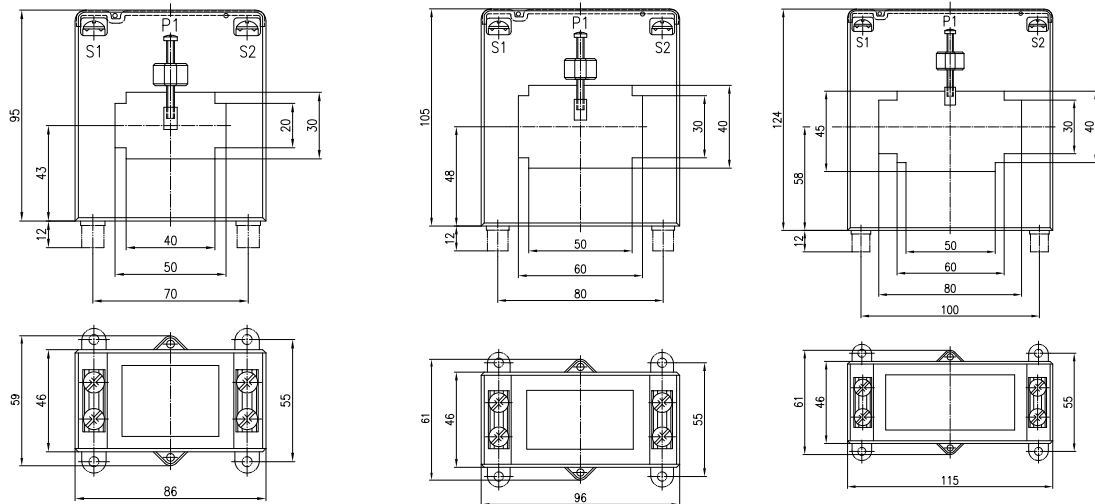
Typ	TSC 1					TSC 2					TSC 4					
Type	Ø 22mm					Ø 24mm					Ø 34mm					
Type																
Öffnung						30 x 12mm					40 x 15mm					
Window						25 x 16mm					30 x 30mm					
Ouverture						20 x 20mm					25 x 35mm					
	cl.	0.5 S	0.5	1	3	0.2	0.5 S	0.5	Cl. 1	Cl. 3	0.2 S	0.2	0.5 S	0.5	1	3

Leistung / Output / Puissance (VA)

25 / 1A											0.6						
30 / 1A																	
40 / 1A or 5A											2/1.25						
50 / 1A or 5A											2						
60 / 1A or 5A											2						
80 / 1A or 5A											3						
100 / 1A or 5A			2	3	5					2	3	5					
150 / 1A or 5A			3	6	7	2	4	4	5								
200 / 1A or 5A			5	7	10	4	5	6	7					4	5	5	
250 / 1A or 5A	2	5	7	10	2	4	6	6	7			3	4	5	5		
300 / 1A or 5A	4	5	7	10	5	5	7	7	10			4	7	10	10		
400 / 1A or 5A						5	5	7	10			5	4	5	6	7	
500 / 1A or 5A						5	5	7	10			5	6	7	10	10	
600 / 1A or 5A											5	7	10	12	15		
800 / 1A or 5A											4	5	7	12	15	15	

FS 5 für $I_{pr} \geq 50$ A / FS 5 for $I_{pr} \geq 50$ A / FS 5 pour $I_{pr} \geq 50$ A

Weitere Ausführungen auf Anfrage / Other versions on request / Autres spécifications sur demande



Typ Type Type	TSC 5						TSC 6						TSC 8					
Öffnung Window Ouverture	Ø 30mm 50 x 20mm 40 x 30mm						Ø 40mm 60 x 30mm 50 x 30mm 50 x 40mm						Ø 45mm 80 x 30mm 60 x 40mm 50 x 45mm					
cl.	0.2 S	0.2	0.5 S	0.5	1	3	0.2 S	0.2	0.5 S	0.5	1	3	0.2 S	0.2	0.5 S	0.5	1	3

Leistung / Output / Puissance (VA)

250 / 1A or 5A					3	4	6														
300 / 1A or 5A					5	6	8														
400 / 1A or 5A					3	6	8	10			4	6	10	10							
500 / 1A or 5A					6	4	8	10	12		5	5	8	10	15						
600 / 1A or 5A					8	5	10	15	15		8	5	10	15	15			4	10	12	12
800 / 1A or 5A	2	10	8	12	15	15	2	10	8	10	15	15		5	5	10	12	12			
1000 / 1A or 5A	8	10	10	15	15	15	5	10	10	15	15	15		5	8	12	12	12			
1200 / 1A or 5A							5	10	12	15	15	15		5	10	12	12	12			
1500 / 1A or 5A														5	10	12	12	12	12		
2000 / 1A or 5A														10	10	15	15	15	15		

Ab Lager verfügbar (Kleinmengen <30 Stk.)	Available from stock (small quantities <30 pcs.)	Disponible en stock (petites quantités <30 pcs.)
Geeicht	Official calibration possible	Étalonnage officiel possible
Ungeicht	No official calibration possible	Pas d'étalonnage officiel possible

FS 5 für $I_{pr} \geq 50 A$ / FS 5 for $I_{pr} \geq 50 A$ / FS 5 pour $I_{pr} \geq 50 A$

Weitere Ausführungen auf Anfrage / Other versions on request / Autres spécifications sur demande