



Stromwandler

Current Transformer

Transformateur de courant

JLP 0.5 - 1.5

- Vergossen in Polyurethan, kompakte Ausführung
- Tropenfest
- Klemmen plumbierbar
- Moulded in Polyurethane, compact design
- Tropic-proof
- Terminals plumbable
- Coulé dans le Polyurethane, exécution compacte
- Résistant aux climats tropicaux
- Bornes plombables

Technische Daten

Höchste Betriebsspannung	0.72 kV
Prüfspannung	3.0 kV
Frequenz	50/60 Hz
Sekundärstrom	5 oder 1 A
Thermischer Dauerstrom	120% I_{pr}
Thermischer Kurzzeitstrom	60 I_{pr} 1s

Technical data

Highest operating voltage	0.72 kV
Test voltage	3.0 kV
Frequency	50/60 Hz
Secondary current	5 or 1 A
Continuous thermal current	120% I_{pr}
Short-time thermal current	60 I_{pr} 1s

Spécifications

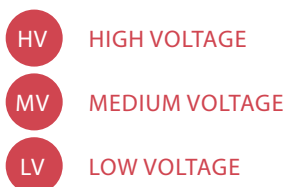
Tension de service maximale	0.72 kV
Tension d'essai	3.0 kV
Fréquence	50/60 Hz
Courant secondaire	5 ou 1 A
Courant thermique continu	120% I_{pr}
Courant de court-circuit thermique	60 I_{pr} 1s

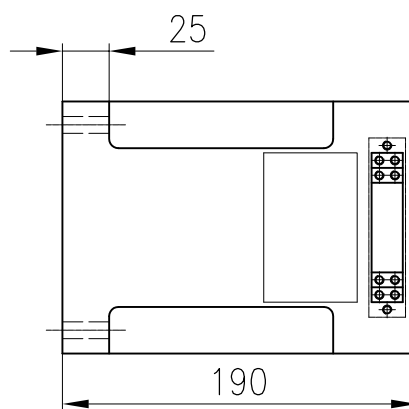
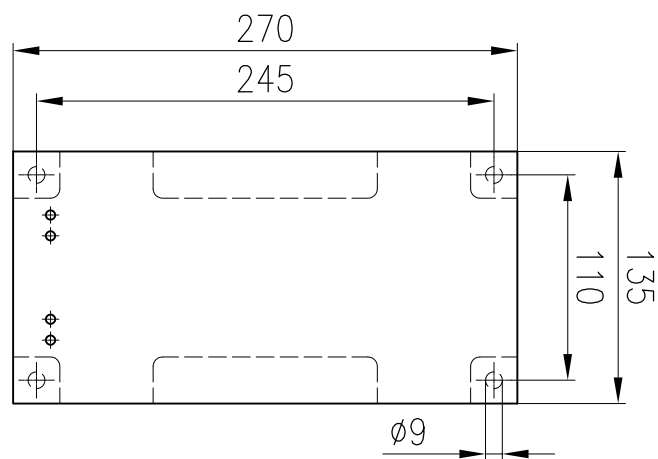
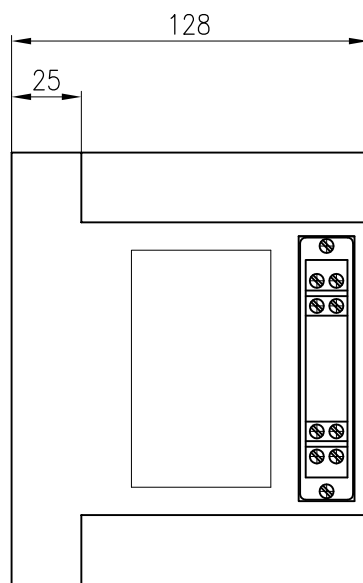
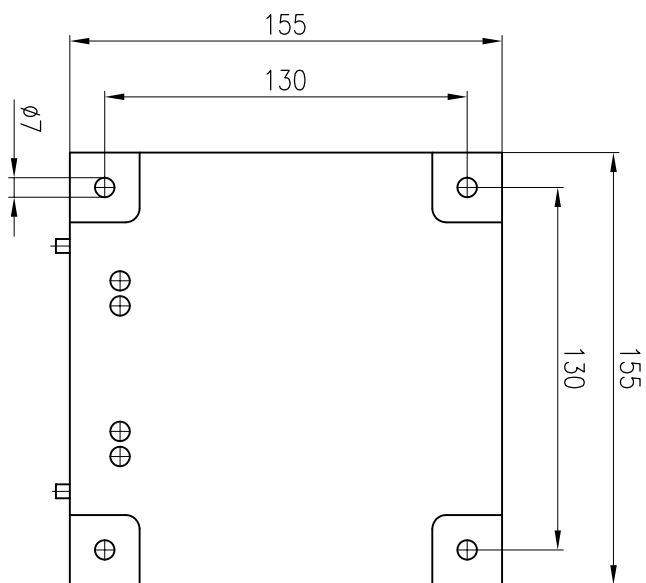


Current and voltage – our passion

PFIFFNER
Messwandler AG

5042 Hirschthal / Suisse
www.pfiffner-group.com





Anschlussklemmen: max. 6 mm²

Der Stromwandler JLP 1.5 kann auch als Summenstromwandler mit kleinem Eigenverbrauch ausgelegt werden.

Terminals: max. 6 mm²

The current transformer JLP 1.5 can also be designed as summation current transformer with low internal losses.

Bornes de connection: max. 6 mm²

Le transformateur de courant JLP 1.5 peut être dimensionné comme sommateur avec des pertes internes minimales.

Typ/Type/Type	cl. 0.2 VA	cl. 0.5 VA
JLP 0.5	–	30
JLP 1.5	10	60