



TRENNER

Ihr Partner für Hoch- und
Mittelspannungstrenner



ALPHA-ET

Current and voltage – our passion

ALPHA Elektrotechnik – Alles hochspannend

Die ALPHA Elektrotechnik AG ist ein traditionsreiches Unternehmen, das vor über 80 Jahren in Nidau / Schweiz gegründet wurde. Gewachsen aus dem Stromübertragungsgeschäft mit Trenner für den Mittel- und Hochspannungsbereich pflegt ALPHA heute auch einen eigenständigen Geschäftsbereich „Kabellösungen“ für die Energieübertragung in den hohen Spannungsebenen von modernen Eisenbahnen.

Ein hochwertiges Engineering sichert die permanente Weiterentwicklung und garantiert eine hohe Qualität der Endprodukte. Eine äusserst leistungsfähige Wertschöpfungskette gibt uns eine hohe Flexibilität und damit die Möglichkeit unterschiedliche Projektgrössen abzuwickeln. Die internationalen Referenzen sind ein eindrücklicher Ausweis für unsere Produkte und Leistungen.

Unsere Trenner sind weltweit seit vielen Jahrzehnten im Einsatz und haben sich unter verschiedensten Bedingungen sehr bewährt. Stromübertragungen auf Hochgeschwindigkeitszügen funktionieren zuverlässig und garantieren den sicheren Betrieb der Züge. Die Verlässlichkeit der Produkte und der gesicherte langjährige Einsatz sind ein wesentliches Qualitätsmerkmal. Dazu kommt ein erstklassiger Service rund um die Produkte sowie Montagen und Schulungen vor Ort.

Das Unternehmen liegt mitten im Herzen der schweizerischen Uhrenindustrie. Die Gegend ist bekannt für ihr ausgezeichnetes feinmechanisches Know-how und für exzellente Fachkräfte. ALPHA hat viele langjährige Mitarbeiter, die ein hohes Mass an Erfahrung einbringen und die Qualität der Verarbeitung garantieren.

Im Jahre 2015 wurde die ALPHA im Zuge einer Nachfolge zu einem Mitglied der PFIFFNER Gruppe mit Sitz in Hirschthal (Schweiz). ALPHA ergänzt das Kerngeschäft im Bereich der Messwandler. Mit den Durchführungen von MGC Moser-Glaser AG und der Marktkraft der internationalen Töchter, hat die PFIFFNER Gruppe mit ALPHA ein sehr breites Angebot für Kunden und Vertriebspartner zur Energieübertragung in allen Spannungsebenen.



TRENNER für Hoch- und Mittelspannung

Dauerhaft ohne Risiko

Als Generalist für Trenner im Bereich der Mittel- und Hochspannung von 3 bis 550kV hat sich ALPHA Elektrotechnik spezialisiert. Das Herstellungsprogramm umfasst Produkte, die sowohl für externe als auch interne Anwendungen bestimmt sind.

Weil der Trenner die besonderen Bedürfnisse eines Kunden gezielt zufriedenstellen muss, ist er ein wichtiger Bestandteil in der Energieverteilung. Zwischen verschiedensten Anforderungen und klimatischen Bedingungen ist jede der Spezifizierungen ein Charakterzug, der ihn von jedem anderen unterscheidet.

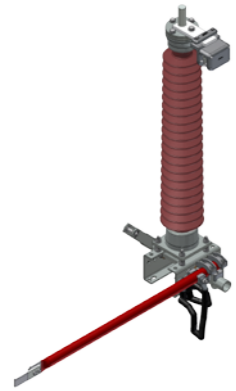
Die Trenner von ALPHA haben jedoch eine Gemeinsamkeit: Sie verinnerlichen hohe Qualität und Zuverlässigkeit, die es erlauben, mit einer langen Lebensdauer unter extremen Bedingungen, wie eisige und hohe Temperaturen, starke Sonneneinstrahlung, Sand, Wind, Erdbeben, usw., zu funktionieren. Und dieser Mehrwert beeinträchtigt keineswegs die Kosten-/Nutzen-Rechnung. Isolatoren, Kontakte, Motor, Pantograph: Alle wesentlichen Bestandteile gewährleisten ihre Funktion in einer Gesamtheit. Der Beweis wird mit mehr als 80 Jahren Erfahrung, mehr als 800 Trenner jährlicher Lieferungen und mehr als 80'000 Trenner am Netz erbracht.

Parallel zur Entwicklung und Produktion gewährleistet ALPHA ebenfalls die Nachproduktion, Änderung, Wartung und Erneuerung alter Trenner. Serviceleistungen und Montage vor Ort runden das Angebotsprofil ab. Die permanente Weiterentwicklung und Optimierung der Produkte ist eine Herausforderung, deren wir uns täglich mit unserem jahrzehntelangen Know-how stellen.

Ein TRENNER dauerhaft ohne Risiko – Alles hochspannend

Hochspannungstrenner

Freiluft



EF (24–550) kV

- Erdungstrenner
- Freiluft
- I_N 80/31.5 – 160/63 kA

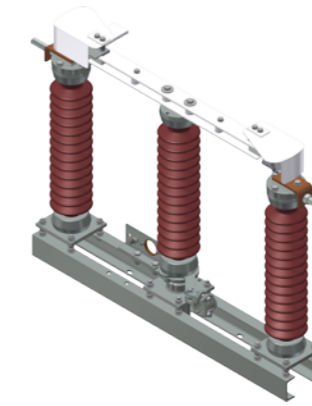
Hochspannungstrenner und Antriebe

Freiluft und Innenraum



CBD (72.5–550) kV

- 2-Säulendrehtrenner
- Freiluft
- Mit oder ohne angebautes Erdungstrenner (CBDE / CBDEE)
- I_N 1600 – 4000 A
- I_k 80/31.5 kA – 160/63 kA



TFD (72.5–245) kV

- 3-Säulendrehtrenner
- Freiluft
- Mit oder ohne angebautes Erdungstrenner (TFDE / TFDEE)
- I_N 1250 – 2800 A
- I_k 80/31.5 kA – 125/50 kA



TFX (170–420) kV

- 3-Säulendrehtrenner
- Freiluft
- Mit oder ohne angebautes Erdungstrenner (TFXE / TFXEE)
- I_N 3150 – 4000 A
- I_k 100/40 kA – 160/63 kA



TFPK (72.5–170) kV

- Pantographentrenner
- Einzelschere
- Freiluft
- I_N 1600 – 3150 A
- I_k 100/40 kA



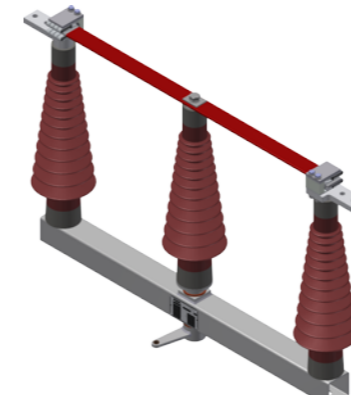
TFPA (170–245) kV

- Pantographentrenner
- Einzelschere
- Freiluft
- I_N 2000 – 4000 A
- I_k 100/40 kA – 160/63 kA



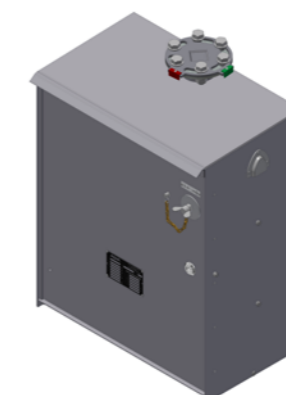
TFP (245–550) kV

- Pantographentrenner
- Doppelschere
- Freiluft
- I_N 2000 – 4000 A
- I_k 100/40 kA – 160/63 kA



TID (72.5–123) kV

- 3-Säulendrehtrenner
- Innenraum
- Mit oder ohne angebautes Erdungstrenner (TIDE / TIDEE)
- I_N 630 – 3150 A
- I_k 80/31.5 kA – 100/40 kA



MD

- Motorantrieb
- DC: 110–220 VDC
- AC: 230–400 VAC
- 70° oder 90°

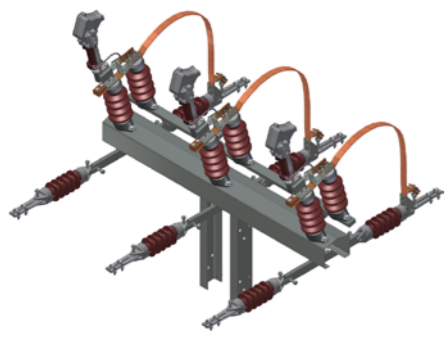


HD

- Handantrieb
- Elektromechanische Verriegelung mit 110–220 VDC
- 70° oder 90°

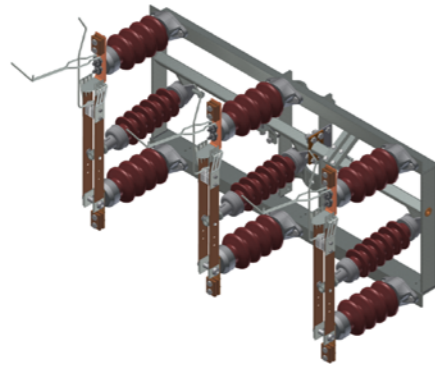
Mittelspannungstrenner

Freiluft und Innenraum



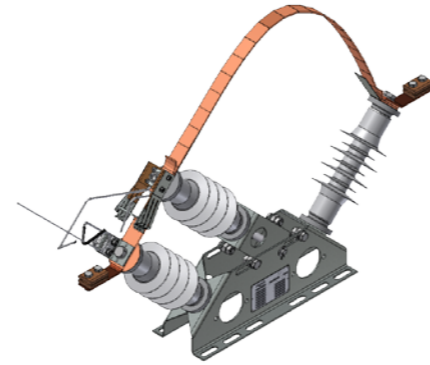
FSO (24–36) kV

- Linienschalter mit Funkenhörner, Löschkammer oder Zwangserdung
- Freiluft
- I_N 630 A
- I_k 60/24 kA



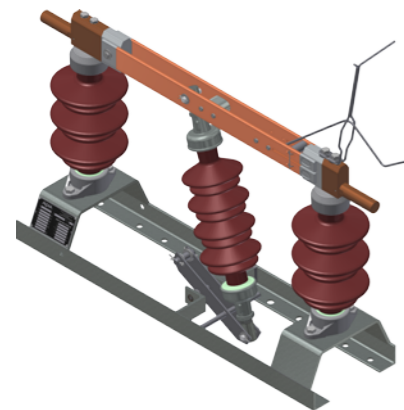
FSU (24–36) kV

- Abzweigschalter mit Funkenhörner, Löschkammer oder Zwangserdung
- Freiluft
- I_N 630 A
- I_k 60/24 kA



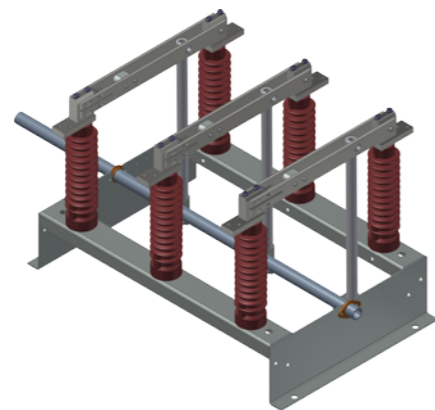
FSM (24–36) kV

- Linienschalter oder Abzweigschalter mit Funkenhörner oder Löschkammer
- Freiluft
- I_N 630 A
- I_k 60/24 kA



TFS (12–52) kV

- Klapptrenner für Bahnanwendungen mit Funkenhörner
- Freiluft
- I_N 630–3400 A
- I_k 80/31.5 kA – 100/40 kA



TIS (24–52) kV

- Klapptrenner mit oder ohne angebautes Erdungstrenner
- Innenraum
- I_N 600–3400 A
- I_k 80/31.5 kA – 100/40 kA



EI (24–72.5) kV

- Erdungstrenner
- Innenraum
- I_k 80/31.5 kA – 100/40 kA

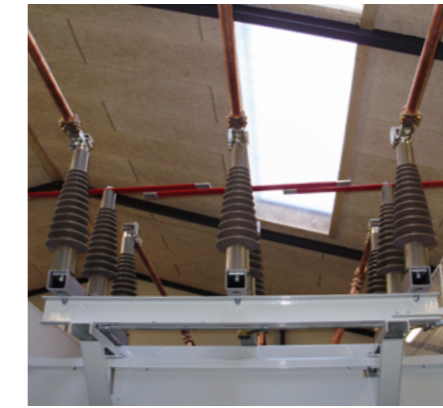
Referenzen

Freiluft und Innenraum



Schweiz

- 3-Säulendrehtrenner vom Typ TFD
- Freiluft, 72.5–245 kV
- Lieferumfang: 300 Stk.



Dänemark

- 3-Säulendrehtrenner vom Typ TID
- Innenraum, 72.5 kV
- Lieferumfang: 30 Stk.



Österreich

- 2-Säulendrehtrenner vom Typ CBDE
- Freiluft, 72.5–420 kV
- Lieferumfang: 88 Stk.



Spanien

- Pantographtrenner vom Typ TFPK
- Freiluft, 123 kV
- Lieferumfang: 121 Stk.



Belgien

- 2-Säulendrehtrenner vom Typ CBDE
- Freiluft, 80–420 kV
- Lieferumfang: 114 Stk.



Schweiz

- Pantographtrenner vom Typ TFPA
- Freiluft, 170–420 kV
- Lieferumfang: 180 Stk.

und weitere 80'000 Trenner am Netz

TRENNER



TRACTION



Current and voltage – our passion

ALPHA Elektrotechnik AG
Schlossstrasse 13
2560 Nidau / Schweiz

☎ +41 32 3328700

📠 +41 32 3312679

✉ mail@alpha-et.ch

🌐 www.alpha-et.ch

Ein Unternehmen der PFIFFNER Gruppe

Das vorliegende Dokument wurde mit grösster Sorgfalt erstellt. Für die Vollständigkeit, Richtigkeit und Aktualität der Inhalte wird keine Gewähr übernommen.

© Copyright ALPHA-ET
Änderungen vorbehalten 2017.03