

# Stromwandler

## Current Transformer

### Transformateur de courant

## TGC 1-3

- Fenstertyp für Stromschiene
- Vergossen in Polyurethan
- Befestigung mit Klemmschiene oder Montageplatte
- Zugelassen für amtliche Eichung
- Window type for bar
- Moulded in Polyurethane
- Mounting with clamping bar or with mounting plate
- Approved for official calibration
- Type passage pour barre
- Coulé dans le Polyurethane
- Fixation par barre de serrage ou par plaque de montage
- Autorisé pour étalonnage officiel

#### Technische Daten

Höchste Betriebsspannung	0.72 kV
Prüfspannung	3.0 kV
Frequenz	50/60 Hz
Sekundärstrom	5 oder 1 A
Thermischer Dauerstrom	120% $I_{pr}$
Thermischer Kurzzeitstrom	60 $I_{pr}$ 1s

#### Technical data

Highest operating voltage	0.72 kV
Test voltage	3.0 kV
Frequency	50/60 Hz
Secondary current	5 or 1 A
Continuous thermal current	120% $I_{pr}$
Short-time thermal current	60 $I_{pr}$ 1s

#### Spécifications

Tension de service maximale	0.72 kV
Tension d'essai	3.0 kV
Fréquence	50/60 Hz
Courant secondaire	5 ou 1 A
Courant thermique continu	120% $I_{pr}$
Courant de court-circuit thermique	60 $I_{pr}$ 1s



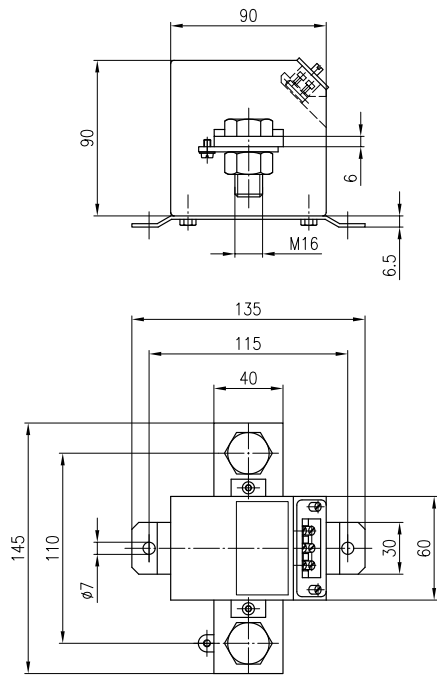
Current and voltage – our passion

PFIFFNER  
Messwandler AG

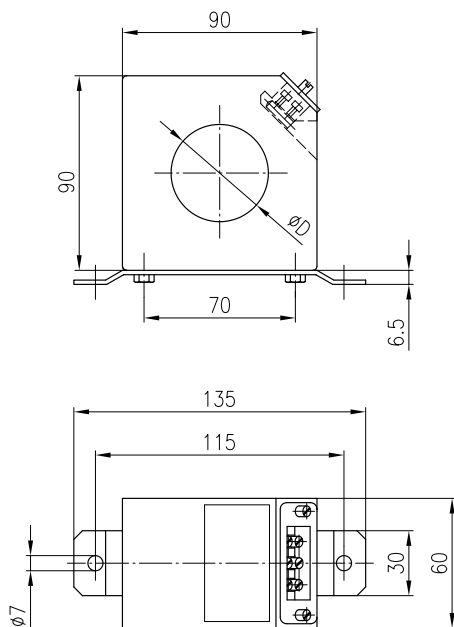
5042 Hirschthal / Suisse  
www.piffner-group.com



TGC 1



TGC 2



$I_{pr}$ A	cl. 0.5 VA	cl. 1 VA	cl. 3 VA
200	5	10	15
250	10	15	20
300	10	15	20
400	10	15	20
500	10	15	20
600	10	15	20

Klemmschiene: in der Lieferung inbegriffen  
 Primärschiene: als Zubehör lieferbar  
 Montageplatte: als Zubehör lieferbar

Clamping bar: part of delivery  
 Primary bar: available as accessory  
 Mounting plate: available as accessory

Barre de serrage: comprise dans la livraison  
 Barre primaire: livrable comme accessoire  
 Plaque de montage: livrable comme accessoire

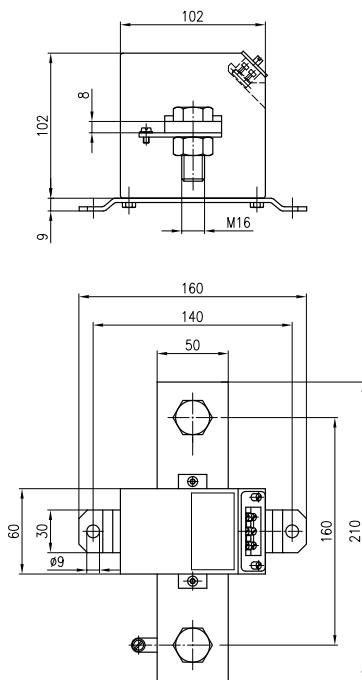
$I_{pr}$ A	cl. 0.5 VA	cl. 1 VA	D Ø mm
200/5A	5	15	40
250/5A	10	-	40
300/5A	5	-	40
400/5A	10	-	40
600/5A	10	-	40
650/5A	10	5	40

Montageplatte: in der Lieferung inbegriffen

Mounting plate: part of delivery

Plaque de montage: comprise dans la livraison

### TGC 3



$I_{pr}$ A	cl. 0.5 VA	cl. 1 VA	cl. 3 VA
400	10	15	20
500	10	15	20
600	10	15	20
800	10	15	20
1000	10	15	20
200-400	5-10	-	-
300-600	5-10	-	-

Sekundäranzapfung möglich  
 Secondary tap possible  
 Rapport intermédiaire possible

Klemmschiene: in der Lieferung inbegriffen  
 Primärschiene: als Zubehör lieferbar  
 Montageplatte: als Zubehör lieferbar

Clamping bar: part of delivery  
 Primary bar: available as accessory  
 Mounting plate: available as accessory

Barre de serrage: comprise dans la livraison  
 Barre primaire: livrable comme accessoire  
 Plaque de montage: livrable comme accessoire