



Stromwandler

Current Transformer

Transformateur de courant

TGF 1-8

- TGF 1,5-8: Fenstertyp für Stromschiene
- TGF 2/4: Rundloch-Stromwandler
- Vergossen in Polyurethan
- Befestigung mit Klemmschiene oder Montageplatte
- Zugelassen für amtliche Eichung
- TGF 1, 5-8: Window type for bar
- TGF 2/4: Cable opening transformer
- Moulded in Polyurethane
- Mounting with clamping bar or with mounting plate
- Approved for official calibration
- TGF 1, 5-8: Type passage pour barre
- TGF 2/4: Cable ouverture transform.
- Coulé dans le Polyurethane
- Fixation par barre de serrage ou par plaque de montage
- Autorisé pour étalonnage officiel

Technische Daten

Höchste Betriebsspannung	0.72 kV
Prüfspannung	3.0 kV
Frequenz	50/60 Hz
Sekundärstrom	5 oder 1 A
Thermischer Dauerstrom	120% I_{pr}
Thermischer Kurzzeitstrom	60 I_{pr} 1s
Eichbar bis I_{pr}	5000 A

Technical data

Highest operating voltage	0.72 kV
Test voltage	3.0 kV
Frequency	50/60 Hz
Secondary current	5 or 1 A
Continuous thermal current	120% I_{pr}
Short-time thermal current	60 I_{pr} 1s
Calibration up to I_{pr}	5000 A

Spécifications

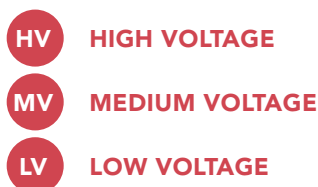
Tension de service maximale	0.72 kV
Tension d'essai	3.0 kV
Fréquence	50/60 Hz
Courant secondaire	5 ou 1 A
Courant thermique continu	120% I_{pr}
Courant de court-circuit therm.	60 I_{pr} 1s
Étalonnage officiel à I_{pr}	5000 A



Current and voltage – our passion

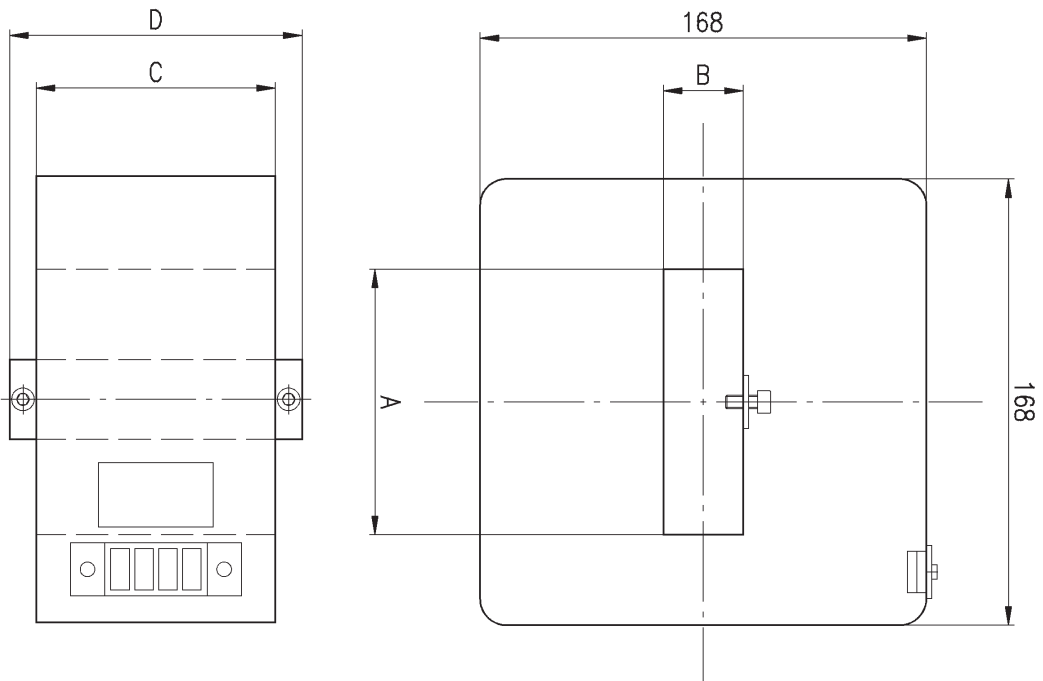
PFIFFNER
Messwandler AG

5042 Hirschthal / Suisse
www.pfiffner-group.com

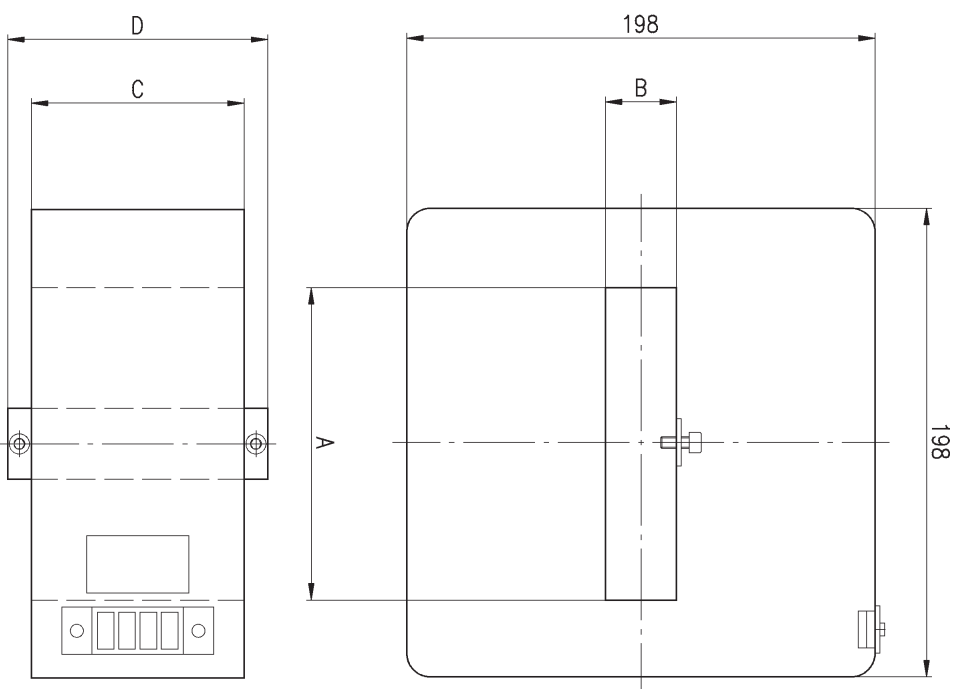




TGF 5

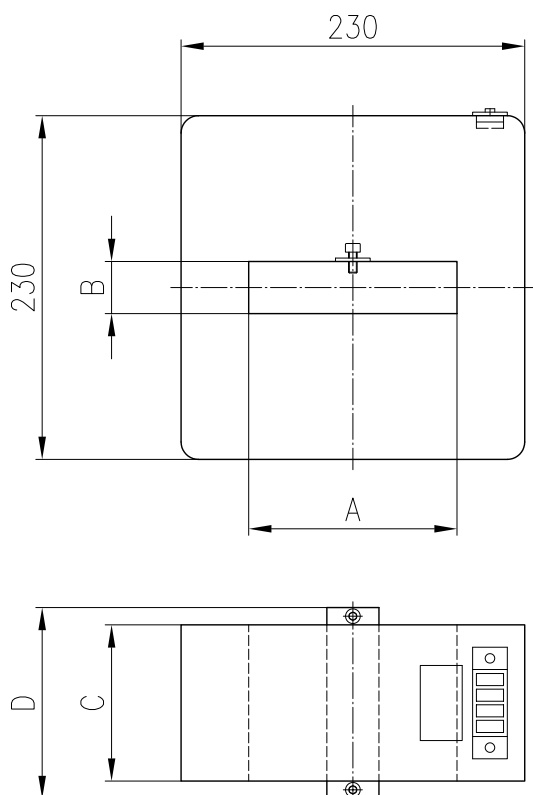


TGF 6





TGF 7



TGF 8

