



Durchsteck-Stromwandler Cable CT Transformateur de courant à trou TGE 4

- Kabelstromwandler für Schutz-Zwecke
- Vergossen in Polyurethan
- Cable current transformer for protection purposes
- Moulded in Polyurethane
- Transformateur de câble pour la protection
- Coulé dans le Polyurethane

Technische Daten

Höchste Betriebsspannung	0.72 kV
Prüfspannung	3.0 kV
Frequenz	50/60 Hz
Sekundärstrom	1 A
Thermischer Dauerstrom	120% I_{pr}
Thermischer Kurzzeitstrom:	
Messklasse	60 I_{pr} 1s
Schutzklasse	20 kA 1s

Technical data

Highest operating voltage	0.72 kV
Test voltage	3.0 kV
Frequency	50/60 Hz
Secondary current	1 A
Continuous thermal current	120% I_{pr}
Short-time thermal current:	
Measurement class	60 I_{pr} 1s
Protection class	20 kA 1s

Spécifications

Tension de service maximale	0.72 kV
Tension d'essai	3.0 kV
Fréquence	50/60 Hz
Courant secondaire	1 A
Courant thermique continu	120% I_{pr}
Courant de court-circuit thermique:	
Classe de mesure	60 I_{pr} 1s
Classe de protection	20 kA 1s

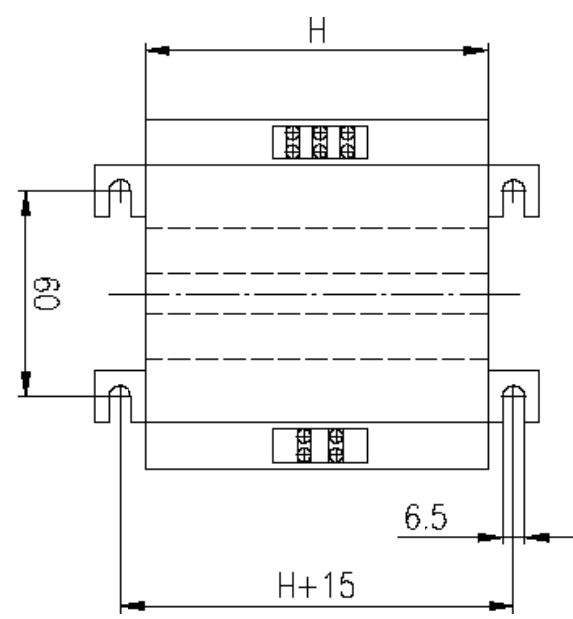
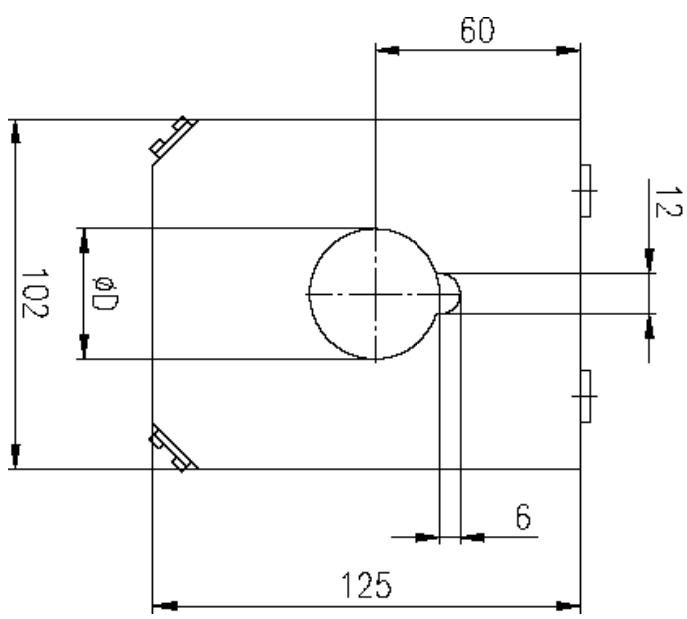


Current and voltage – our passion

PFIFFNER
Messwandler AG

5042 Hirschthal / Suisse
www.pfiffner-group.com





D = 38 - 55mm
H = 60 oder 100mm

- Befestigungsfuss: in der Lieferung inbegriffen
- Fastening foot: part of delivery
- Support de fixation: compris dans la livraison