



# Durchsteck-Stromwandler Bus-bar-type CT Transformateur de courant à trou TGE 4

- Kabelstromwandler für Schutz-Zwecke
- Vergossen in Polyurethan
- Cable current transformer for protection purposes
- Moulded in Polyurethane
- Transformateur de câble pour la protection
- Coulé dans le Polyurethane

## Technische Daten

Höchste Betriebsspannung	0.72 kV
Prüfspannung	3.0 kV
Frequenz	50/60 Hz
Sekundärstrom	1 A
Thermischer Dauerstrom	120% $I_{pr}$
Thermischer Kurzzeitstrom	60 $I_{pr}$ 1s

## Technical data

Highest operating voltage	0.72 kV
Test voltage	3.0 kV
Frequency	50/60 Hz
Secondary current	1 A
Continuous thermal current	120% $I_{pr}$
Short-time thermal current	60 $I_{pr}$ 1s

## Spécifications

Tension de service maximale	0.72 kV
Tension d'essai	3.0 kV
Fréquence	50/60 Hz
Courant secondaire	1 A
Courant thermique continu	120% $I_{pr}$
Courant de court-circuit thermique	60 $I_{pr}$ 1s

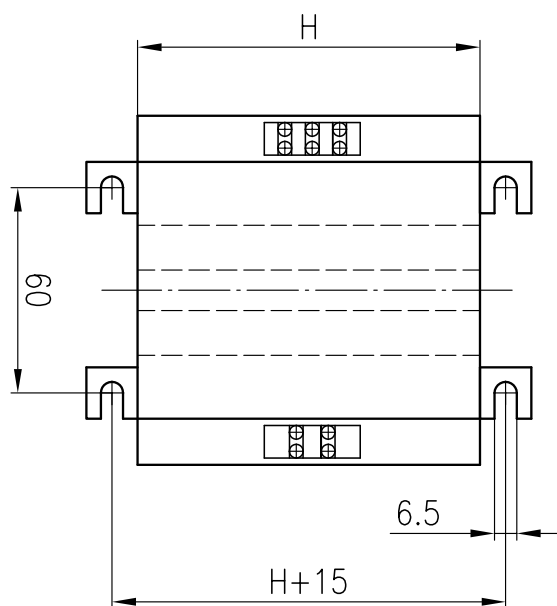
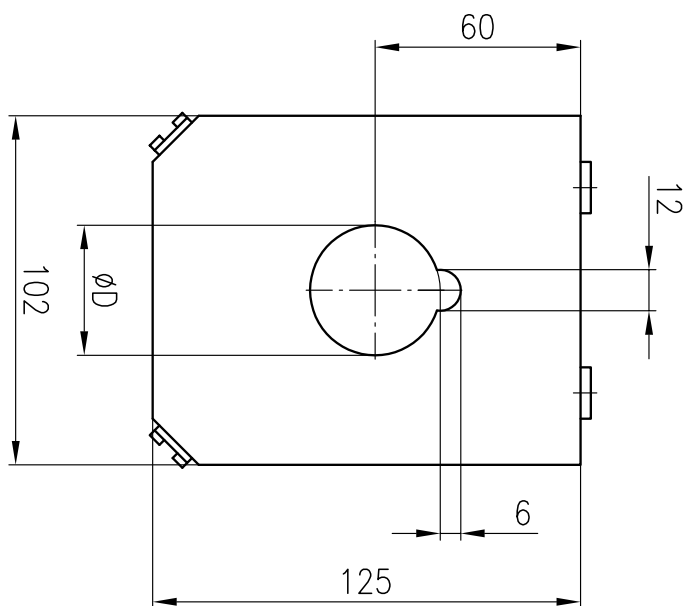


Current and voltage – our passion

PFIFFNER  
Messwandler AG

5042 Hirschthal / Suisse  
www.pfiffner-group.com





$I_{pr}$	10P10	5P10	cl. 1	D $\varnothing$ mm	H
10/1A*	P10 1VA			38 mm	100 mm
20/1A	1 VA			38 mm	100 mm
30/1A	1.5 VA			38 mm	100 mm
40/1A	1.5 VA			38 mm	100 mm
50/1A		2.5 VA		38 mm	100 mm
60/1A	2 VA		2.5 VA	38 mm	100 mm
75/1A		2 VA		38 mm	100 mm
90/1A	1.5 VA			38 mm	100 mm
200/1A	1.5 VA	1.5 VA		45 mm	60 mm
270/1A	1.5 VA			60 mm	60 mm
300/1A		2.5 VA		45 mm	60 mm
25-50/1A	1-2 VA			38 mm	100 mm
30-60/1A	1-2 VA			38 mm	100 mm
50-100/1A		1-2 VA	1-2 VA	38 mm	100 mm
100-200/1A		1-2 VA		45 mm	60 mm
150-300/1A		1-2 VA	2-4 VA	45 mm	60 mm
200-400/1A		1-2 VA		45 mm	60 mm
300-600/1A	3-6 VA			45 mm	60 mm

Befestigungsfuss: in der Lieferung inbegriffen

Fastening foot: part of delivery

Support de fixation: compris dans la livraison