



Stromwandler

Current Transformer

Transformateur de courant

JKO 168-260

- Fenstertyp für Stromschienen
- Vergossen in Polyurethan
- Befestigung mit Klemmschiene oder Montageplatte

- Window type for bar
- Moulded in Polyurethane
- Mounting with clamping bar or with mounting plate

- Type passage pour barre
- Coulé dans le Polyurethane
- Fixation par barre de serrage ou par plaque de montage

Technische Daten

Höchste Betriebsspannung	0.72 kV
Prüfspannung	3.0 kV
Frequenz	50/60 Hz
Sekundärstrom	5 oder 1 A
Thermischer Dauerstrom	120% I_{pr}
Thermischer Kurzzeitstrom	60 I_{pr} 1s

Technical data

Highest operating voltage	0.72 kV
Test voltage	3.0 kV
Frequency	50/60 Hz
Secondary current	5 or 1 A
Continuous thermal current	120% I_{pr}
Short-time thermal current	60 I_{pr} 1s

Spécifications

Tension de service maximale	0.72 kV
Tension d'essai	3.0 kV
Fréquence	50/60 Hz
Courant secondaire	5 ou 1 A
Courant thermique continu	120% I_{pr}
Courant de court-circuit thermique	60 I_{pr} 1s



Current and voltage – our passion

PFIFFNER
Messwandler AG

5042 Hirschthal / Suisse
www.pfiffner-group.com

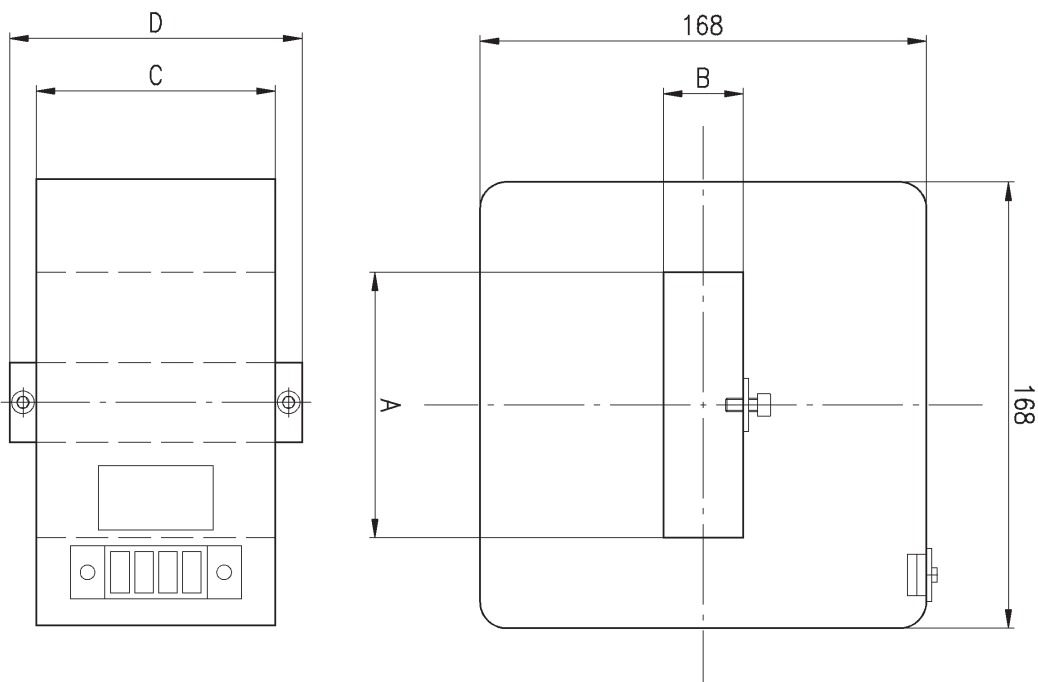
HV HIGH VOLTAGE

MV MEDIUM VOLTAGE

LV LOW VOLTAGE



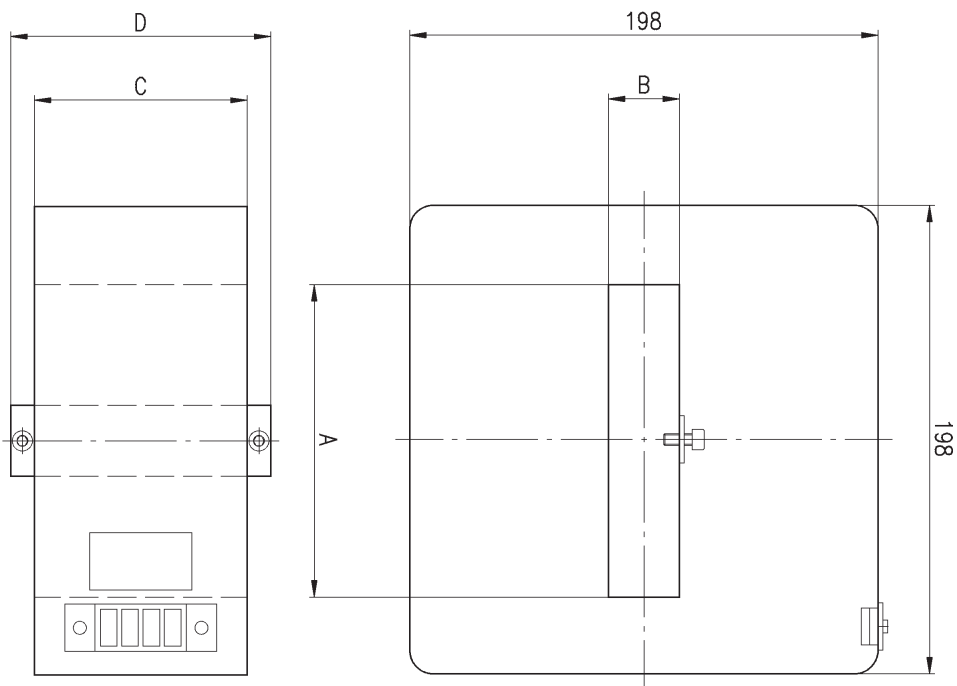
JKO 168



Pos.	A	B	C	D	VA	cl.	I _{pr} /I _{sr}
1	50	10	60	80	10	5P10	800/1A
2	80	15	90	110	15	5P20	1250/1A
3	80	30	60	80	15	10P10	1600/1A
4	80	30	60	80	15	5P10	2000/1A
5	60	30	90	110	20	5P20	2000/1A
6	80	30	90	110	25	5P20	2500/1A
7	80	17	60	80	10	5P10	250/5 A
8	136	30	60	80	15	0.5	1000/5 A
9	125	30	60	80	10	1	1200/5 A
10	136	30	60	80	15	0.5	2000/5 A
11	60	15	60	80	30	0.5	2500/5 A
12	100	40	60	80	30	0.5	2500/5 A
13	120	30	60	80	10	0.5	2500/5 A
14	102	52	60	80	15	1	3000/5 A
15	120	30	60	80	15	0.5	3000/5 A
16	100	70	60	80	10	0.5	3200/5 A
17	122	51	60	80	15	1	4000/5 A
18	102	52	60	80	15	1	4000/5 A
19	Öff. 50 mm		90	110	15	5P20/0.5	1250/1-1A
20	100	30	90	110	15	5P10/0.5	2500/5-1A



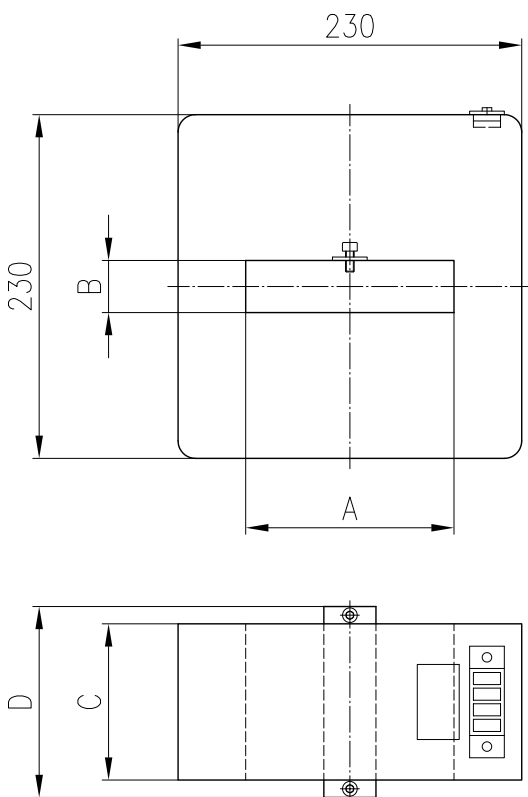
JKO 198



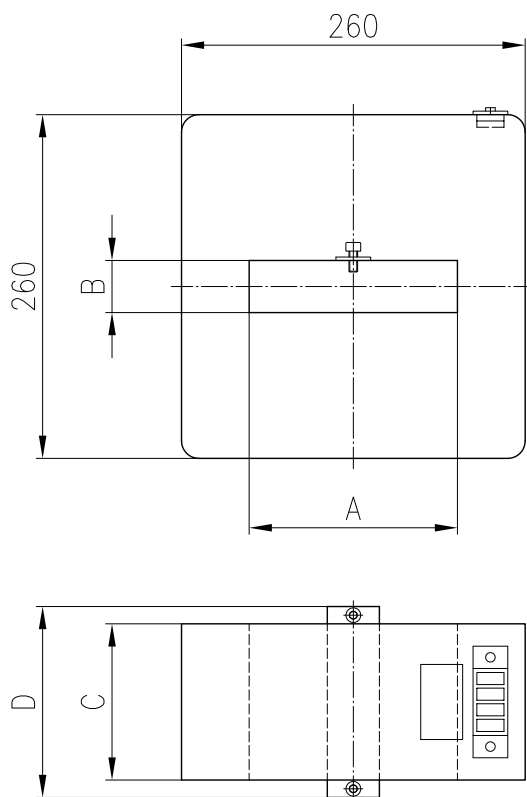
Pos.	A	B	C	D	VA	cl.	I_{pr}/I_{sr}
1	60	15	60	80	10	1	1500/5 A
2	100	30	60	80	15	10P10	2000/1A
3	100	30	90	110	25	5P20	2500/1A
4	120	30	90	110	25	5P20	2500/1A
5	136	32	90	110	20	5P20	3000/1A
6	101	51	60	80	15	0.5	5000/1A
7	134	32	60	80	15	1	800/5 A
8	136	32	60	80	15	1	1500/5 A
9	140	36	60	80	10	0.5	1600/5 A
10	140	40	60	80	10	0.5	2000/5 A
11	174	20	60	80	10	3	2500/5 A
12	136	32	60	80	10	1	3000/5 A
13	140	35	60	80	15	1	3000/5 A
14	110	80	60	80	25	1	3500/5 A
15	120	50	60	80	15	0.5	4000/5 A
16	125	55	60	80	10	0.5	4000/5 A
17	125	55	60	80	10	0.5	5000/5 A
18	120	30	90	110	10	5P10	1600/1-1A
19	120	30	90	110	10	5P10	1800/1-1A
20	120	30	90	110	10	5P10	2000/1-1A



JKO 230



JKO 260



JKO 230

Pos.	A	B	C	D	VA	cl.	I_{pr}/I_{sr}
1	160	40	60	80	10	0.5	3000/1A
2	160	40	60	80	10	0.5	4500/1A
3	120	30	60	80	10	5P10	5000/1A
4	101	51	60	80	10	5P20	5000/1A
5	175	25	60	80	30	0.5	2500/5 A
6	160	50	60	80	30	0.5	3000/5 A
7	174	20	60	80	15	1	3000/5 A
8	160	50	60	80	15	0.5	4000/5 A
9	120	70	60	80	25	1	4000/5 A

JKO 260

Pos.	A	B	C	D	VA	cl.	I_{pr}/I_{sr}
1	172	85	60	80	10	5P20	5000/1A
1	160	50	60	80	15	5P20	5000/5 A
2	205	55	60	80	10	0.5	5000/5 A
3	160	50	60	80	15	0.5	6000/5 A