

Stromwandler

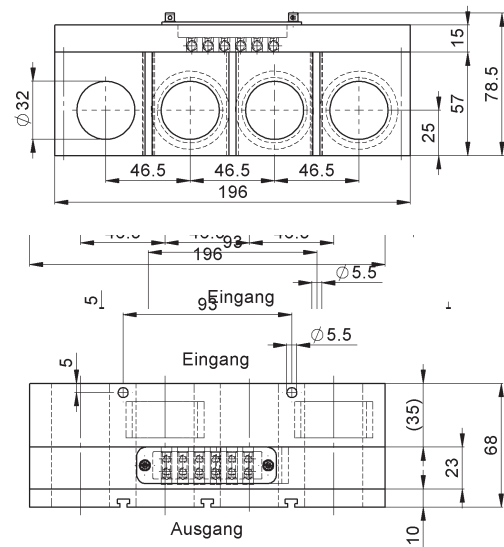
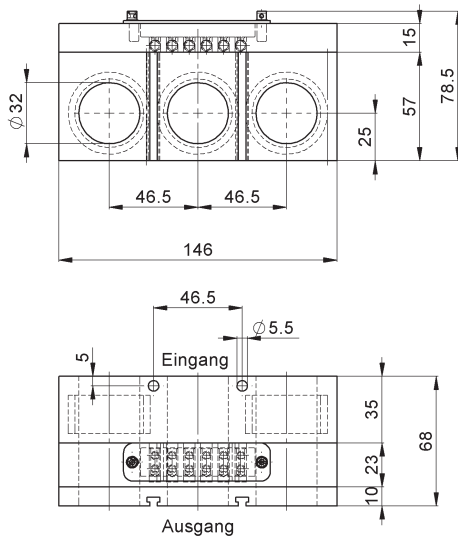
ABB MNS Compact

Current transformer

Transformateur de courant

XT 5

3 und 4 Polig



Technische Daten

Technical data

Spécifications

Höchste Betriebsspannung	0.72 kV	Highest operating voltage	0.72 kV	Tension max. de service	0.72 kV
Prüfspannung	3 kV	Test voltage	3 kV	Tension d'essai	3 kV
Frequenz	50 Hz	Frequency	50 Hz	Fréquence	50 Hz
Thermischer Kurzzeitstrom I _{th}	60 In/1s	Short-time thermal current I _{th}	60n/1s	Courant de c.c. thermique I _{th}	60 In/1s
Thermischer Dauerstrom I _{cth}	1.05 IN	Continuous thermal current I _{cth}	1.05 IN	Courant therm. permanente I _{cth}	1.05 IN
Überlastbarkeit	5 %	Permanent overload capacity	5 %	Surcharge thermique	5 %

Genauigkeit	Klasse 0.5S	Accuracy	cl. 0.5S	Classe de precision	cl. 0.5S
Bürden	2 V A	Burden	2 V A	Puissance	2 V A
Sekundärstrom	1.05 IN	Secondary currents	1.05 IN	Courants secondaires	1.05 IN
Primärströme	300-400-600 A	Primary currents	300-400-600 A	Courants primaires	300-400-600 A

Klemmenbezeichnung	primär/primaire/primary	P1	P2		
Narzage des bornes	sekundär/secondaire/secondary	L1	L2	L3	
Terminals		S1 S2	S1 S2	S1 S2	



PFIFFNER

Current and voltage – our passion

PFIFFNER Messwandler AG

Lindenplatz 17.
5042 Hirschthal/Schweiz

+41 (0)62 739 28 28
sales@pmw.ch
www.pfiffner-group.com/pch

