

- Zugelassen für amtliche Eichung
- Stromwandler mit 5 VA Nennbürde und Genauigkeitsklasse 0,5 S sind geeignet für den Einsatz bei elektronischen Zählern. Dank dem erweiterten Messbereich kann mit 3 Wandlern der Übersetzungen von 300/5, 800/5 und 1500/5 der gesamte Bereich von 100 bis 1500 A abgedeckt werden. Diese Wandler werden als Schienenwandler wie auch als Aufsteckwandler eingesetzt. Die Primärschiene ist demontierbar.
- Official calibration possible
- CT with 5 VA nominal burden and accuracy class 0,5 S are qualified for electronic metering. Due to the extended measuring range, the whole range from 100 to 1500 A can be covered by 3 current transformers with the ratios of 300/5, 800/5 and 1500/5 A. These transformers are applied as bus-bar-types and plug-in CT's as well. The primary bar is dismantable.
- Etalonnage officiel possible
- Des TC d'une puissance de 5 VA dans la classe de précision 0.5 S sont adaptés aux compteurs électroniques. L'extension de la gamme de mesure définissant la classe 0.5 S permet de couvrir tout le domaine de 100 à 1500 A avec 3 TC, ayant les rapports: 300/5, 800/5 A et 1500/5 A. Ces TC sont exécutés soit avec barre primaire incorporé, soit à trou. Le barre primaire est démontable.

Technische Daten

Höchste Betriebsspannung	0.72 kV
Prüfspannung	3.0 kV
Frequenz	50/60 Hz
Thermischer Dauerstrom	120% I _{pr}
Thermischer Kurzzeitstrom	60 I _{pr} 1s

Technical data

Highest operating voltage	0.72 kV
Test voltage	3.0 kV
Frequency	50/60 Hz
Continuous thermal current	120% I _{pr}
Short-time thermal current	60 I _{pr} 1s

Spécifications

Tension de service maximale	0.72 kV
Tension d'essai	3.0 kV
Fréquence	50/60 Hz
Courant thermique continu	120% I _{pr}
Courant de court-circuit thermique	60 I _{pr} 1s

PFIFFNER Messwandler AG

Lindenplatz 17
5042 Hirschthal/Schweiz

Telefon +41 (0)62 739 28 28
Telefax +41 (0)62 739 28 10
E-Mail sales@pmw.ch
Internet www.pmw.ch



PFIFFNER

true values

HOCHSPANNUNG | HIGH VOLTAGE

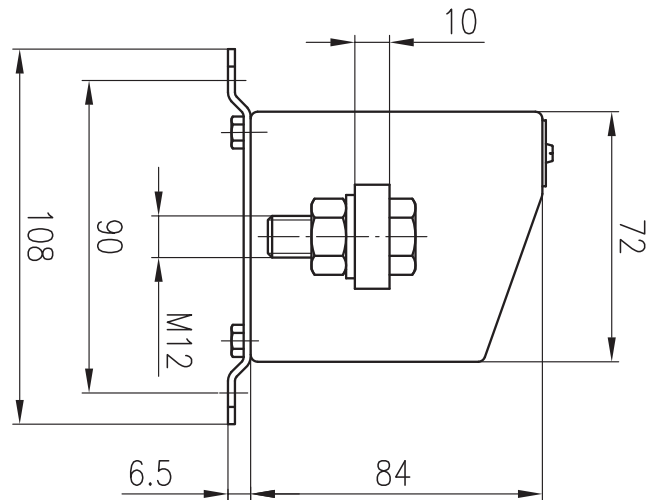
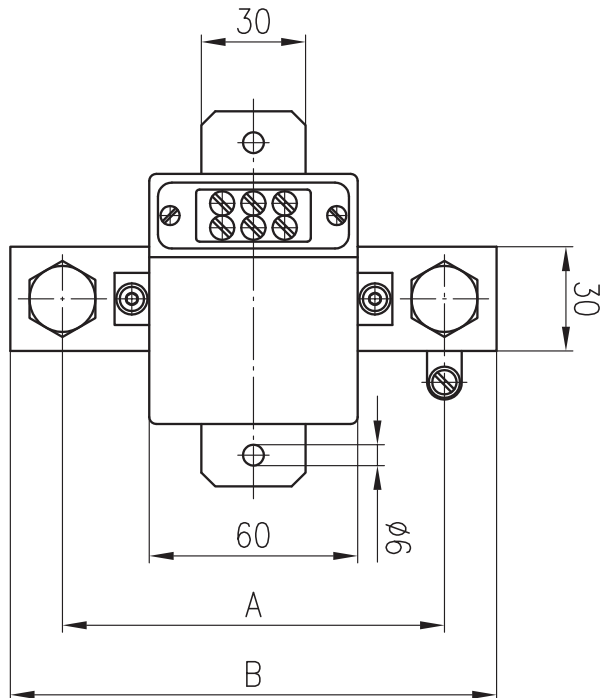
MITTELSPANNUNG | MEDIUM VOLTAGE

NIEDERSPANNUNG | LOW VOLTAGE

Stromwandler
Current transformer
Transformateur de courant

TGH 1/TGK 1

TGH 1



Wandleröffnung:
Transformer window:
Diamètre du passage:

für Schiene / for bus-bar / pour barre 30 x 10 mm
25 x 20 mm

für Rundleiter / for round conductor /
pour conducteur rond max. \varnothing 28 mm

Klemmschiene: in der Lieferung inbegriffen
Primärschiene: als Zubehör lieferbar
Montageplatte: als Zubehör lieferbar

Clamping bar: part of delivery
Primary bar: available as accessory
Mounting plate: available as accessory

Barre de serrage: comprise dans la livraison
Barre primaire: livrable comme accessoire
Plaque de montage: livrable comme accessoire

Über- setzung / Ratio / Rapport TGH1	VA	Klasse class classe	Lochdistanz / pitch of holes / Ecartement	
300 / 5 A	5	0,5 S	110 mm	180 mm
800 / 5 A	5	0,5 S	110 mm	180 mm

Fehlergrenzen der Klasse 0,5 S
Limits of Accuracy class 0,5 S
Limites de la classe 0,5 S

I _{pr}	Limiten / limits	
120 %	± 0,50 %	± 30 min
100 %	± 0,50 %	± 30 min
20 %	± 0,50 %	± 30 min
5 %	± 0,75 %	± 45 min
1 %	± 1,50 %	± 90 min



HOCHSPANNUNG | HIGH VOLTAGE

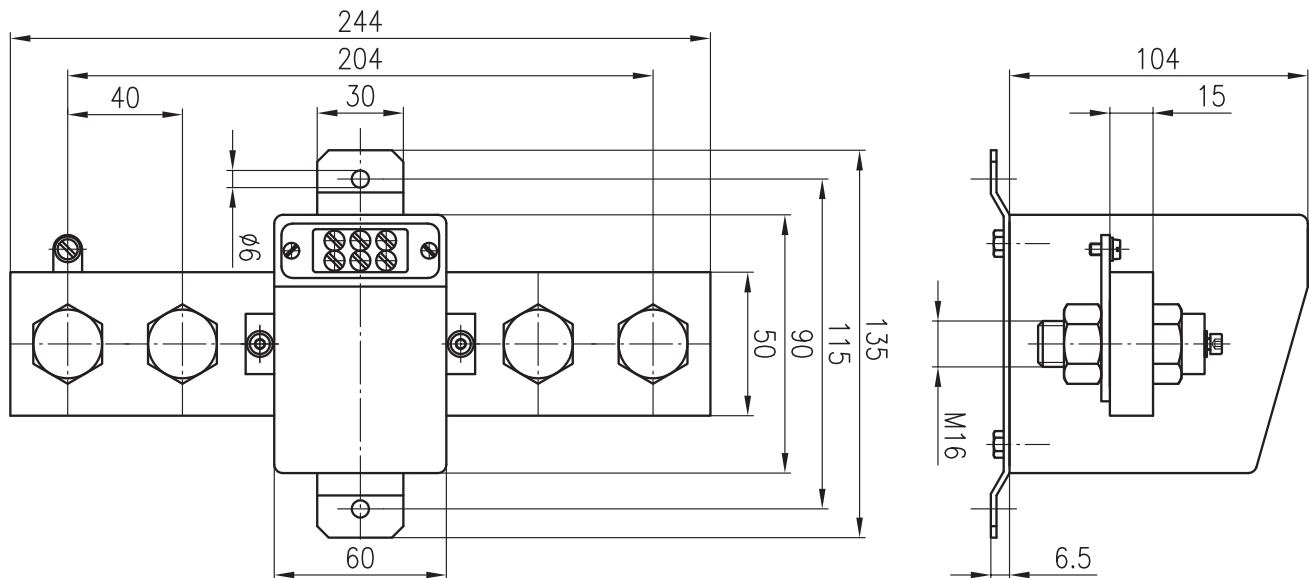
MITTELSPANNUNG | MEDIUM VOLTAGE

NIEDERSPANNUNG | LOW VOLTAGE

Stromwandler
Current transformer
Transformateur de courant

TGH 1/TGK 1

TGK 1



Wandleröffnung:
Transformer window:
Diamètre du passage:

für Schiene / for bus-bar / pour barre 50 x 15 mm
40 x 30 mm

für Rundleiter / for round conductor /
pour conducteur rond max. \varnothing 42 mm

Klemmschiene: in der Lieferung inbegriffen
Primärschiene: als Zubehör lieferbar
Montageplatte: als Zubehör lieferbar

Clamping bar: part of delivery
Primary bar: available as accessory
Mounting plate: available as accessory

Barre de serrage: comprise dans la livraison
Barre primaire: livrable comme accessoire
Plaque de montage: livrable comme accessoire

Übersetzung/ Ratio/Rapport TGK1	VA	class
1500/5 A	5	0,5 S

Fehlergrenzen der Klasse 0,5 S
Limits of Accuracy class 0,5 S
Limites de la classe 0,5 S

I _{pr}	Limiten / limits	
120 %	± 0.50 %	± 30 min
100 %	± 0,50 %	± 30 min
20 %	± 0,50 %	± 30 min
5 %	± 0,75 %	± 45 min
1 %	± 1,50 %	± 90 min



HOCHSPANNUNG | HIGH VOLTAGE

MITTELSPANNUNG | MEDIUM VOLTAGE

NIEDERSPANNUNG | LOW VOLTAGE