



- Kabelstromwandler für Schutz-und Mess-Zwecke
 - Einteilige, kunstharzvergossene Ausführung
 - Montage mit rückseitig angebrachter Montageplatte
 - Sekundärklemmen plombierbar
-
- Cable-type transformer for measuring and protection
 - One piece design, sealed with cast-resin
 - Mounting plate is attached at the back
 - Secondary terminals plumbable
-
- Transformateur de courant torique pour la protection et la mesure
 - En une pièce, enrobé de résine synthétique
 - Plaque de montage à l'arrière
 - Bornes secondaires plombables

Technische Daten

Höchste Betriebsspannung	0.72 kV
Prüfspannung	3.0 kV
Frequenz	50/60 Hz
Sekundärstrom	5 oder 1 A
Thermischer Dauerstrom	120% I _{pr}
Thermischer Kurzzeitstrom	60 I _{pr} 1s

Technical data

Highest operating voltage	0.72 kV
Test voltage	3.0 kV
Frequency	50/60 Hz
Secondary current	5 or 1 A
Continuous thermal current	120% I _{pr}
Short-time thermal current	60 I _{pr} 1s

Spécifications

Tension de service maximale	0.72 kV
Tension d'essai	3.0 kV
Fréquence	50/60 Hz
Courant secondaire	5 ou 1 A
Courant thermique continu	120% I _{pr}
Courant de court-circuit thermique	60 I _{pr} 1s

PIFFNER Messwandler AG

Lindenplatz 17
5042 Hirschthal/Schweiz

Telefon +41 (0)62 739 28 28
Telefax +41 (0)62 739 28 10
E-Mail sales@pmw.ch
Internet www.pmw.ch



HOCHSPANNUNG | HIGH VOLTAGE

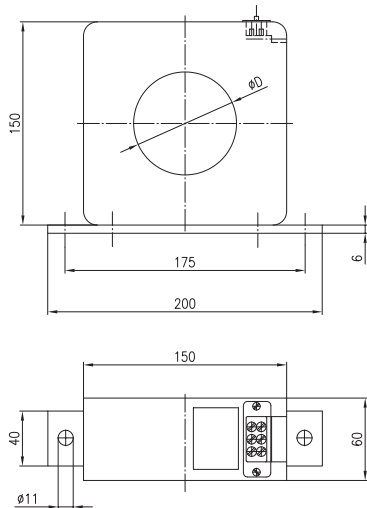
MITTELSPANNUNG | MEDIUM VOLTAGE

NIEDERSPANNUNG | LOW VOLTAGE

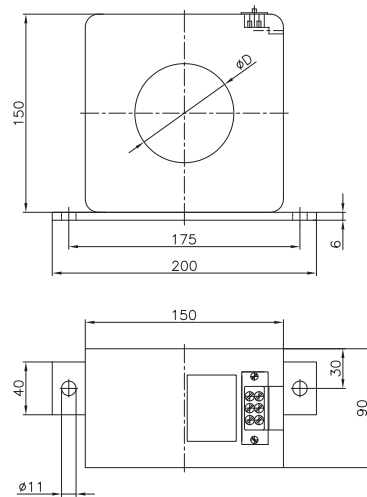
Durchsteck-Stromwandler Bus-bar-type CT Transformateur de courant à trou

TGF 2/4

TGF 2



TGF 4



Typ/Type	D	H	Übersetzung/ Ratio/Rapport	cl. 10P10	cl. 5P10	cl. 3	cl. 1
TGF2	75	60	25 / 1 A	1.0 VA	-	1.5 VA	-
TGF2	75	60	50 / 1 A	2.0 VA	-	3.0 VA	-
TGF2	75	60	50 / 5 A	2.0 VA	-	-	-
TGF2	75	60	75 / 1 A	2.0 VA	1.0 VA	3.0 VA	-
TGF2	75	60	75 / 5 A	2.0 VA	-	3.0 VA	-
TGF2	90	60	100 / 1 A	2.0 VA	2.0 VA	2.0 VA	2.0 VA
TGF2	90	60	100 / 5 A	2.0 VA	-	2.0 VA	-
TGF2	90	60	150 / 1 A	2.0 VA	2.0 VA	2.0 VA	2.0 VA
TGF2	90	60	150 / 5 A	2.0 VA	-	2.0 VA	-
TGF2	90	60	200 / 1 A	4.0 VA	4.0 VA	4.0 VA	4.0 VA
TGF2	90	60	200 / 5 A	4.0 VA	2.0 VA	4.0 VA	2.0 VA
TGF2	90	60	250 / 1 A	4.0 VA	4.0 VA	5.0 VA	4.0 VA
TGF2	90	60	250 / 5 A	3.0 VA	2.0 VA	5.0 VA	2.5 VA
TGF2	90	60	300 / 1 A	4.0 VA	4.0 VA	5.0 VA	2.5 VA
TGF2	90	60	300 / 5 A	4.0 VA	4.0 VA	5.0 VA	2.5 VA
TGF4	75	90	25 / 1 A	1.8 VA	-	2.0 VA	-
TGF4	75	90	25 / 5 A	1.8 VA	-	2.0 VA	-
TGF4	75	90	50 / 1 A	3.0 VA	2.0 VA	3.0 VA	-
TGF4	75	90	50 / 5 A	2.0 VA	2.0 VA	3.0 VA	-

Sekundärleistungen in VA / Burden in VA / Puissance en VA

Andere technische Daten (Übersetzung, Leistung und Klasse) auf Anfrage / Other technical data (ratio, capacity and class) on request / Autres spécifications sur demande. (rapport, puissance et classe)



HOCHSPANNUNG | HIGH VOLTAGE

MITTELSPANNUNG | MEDIUM VOLTAGE

NIEDERSPANNUNG | LOW VOLTAGE