



- Zwischen-Stromwandler
- vergossen in Polyurethan
- Befestigung mit Montageplatte

- Intermediate transformer
- Moulded in Polyurethane
- Mounting with mounting plate

- Transformateur de courant intermédiaire
- Coulé dans le Polyurethane
- Fixation par plaque de montage

Technische Daten

Höchste Betriebsspannung	0.72 kV
Prüfspannung	3.0 kV
Frequenz	50/60 Hz
Sekundärstrom	5 oder 1 A
Thermischer Dauerstrom	120% I _{pr}
Thermischer Kurzzeitstrom	60 I _{pr} 1s

Technical data

Highest operating voltage	0.72 kV
Test voltage	3.0 kV
Frequency	50/60 Hz
Secondary current	5 or 1 A
Continuous thermal current	120% I _{pr}
Short-time thermal current	60 I _{pr} 1s

Spécifications

Tension de service maximale	0.72 kV
Tension d'essai	3.0 kV
Fréquence	50/60 Hz
Courant secondaire	5 ou 1 A
Courant thermique continu	120% I _{pr}
Courant de court-circuit thermique	60 I _{pr} 1s

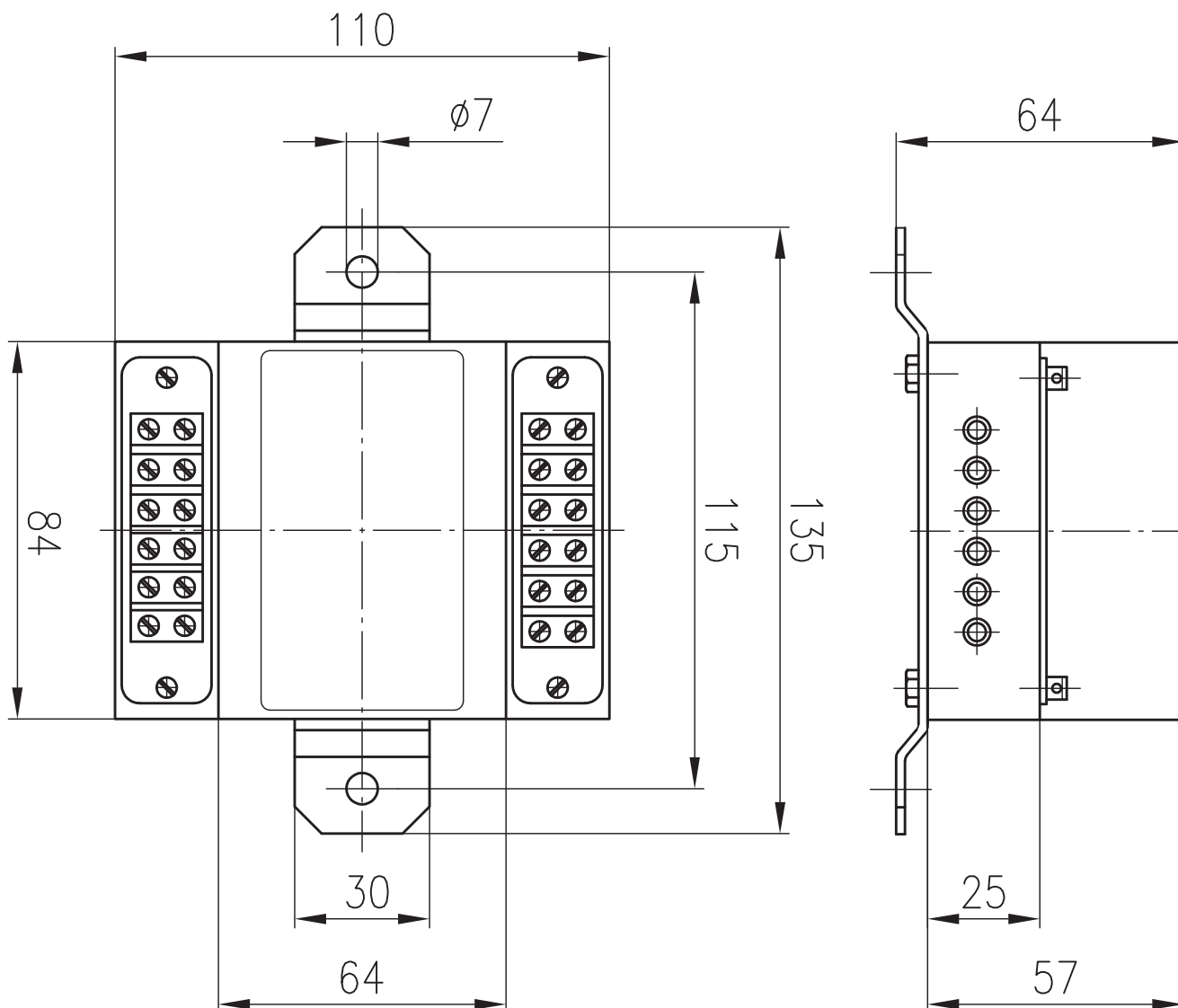
PIFFNER Messwandler AG

Lindenplatz 17
5042 Hirschthal/Schweiz

Telefon +41 (0)62 739 28 28
Telefax +41 (0)62 739 28 10
E-Mail sales@pmw.ch
Internet www.pmw.ch



- HOCHSPANNUNG | HIGH VOLTAGE
- MITTELSPANNUNG | MEDIUM VOLTAGE
- NIEDERSPANNUNG | LOW VOLTAGE



**Montageplatte:
Anschlussklemmen:**

in der Lieferung inbegriffen
max. 6 mm²

**Mounting plate:
Terminals:**

part of delivery
max. 6 mm²

**Plaque de montage:
Bornes de connection:**

comprise dans la livraison
max. 6 mm²

Anzapfungen primär- und sekundärseitig möglich.
Primary and secondary tapping possible.
Sorties intermédiaires au primaire et au secondaire possibles.
Beispiel/example/exemple: 10-5/5-1 A

cl. 1
VA
10