



- Stromwandler mit eingegossener Primärschiene
- vergossen in Polyurethan
- Zugelassen für amtliche Eichung

- CT with casted primary bar
- Moulded in Polyurethane
- Approved for official calibration

- TC avec conducteur primaire incorporé
- Coulé dans le Polyurethane
- Autorisé pour étalonnage officiel

Technische Daten

Höchste Betriebsspannung	0.72 kV
Prüfspannung	3.0 kV
Frequenz	50/60 Hz
Sekundärstrom	5 oder 1 A
Thermischer Dauerstrom	120% I _{pr}
Thermischer Kurzzeitstrom	60 I _{pr} 1s

Technical data

Highest operating voltage	0.72 kV
Test voltage	3.0 kV
Frequency	50/60 Hz
Secondary current	5 or 1 A
Continuous thermal current	120% I _{pr}
Short-time thermal current	60 I _{pr} 1s

Spécifications

Tension de service maximale	0.72 kV
Tension d'essai	3.0 kV
Fréquence	50/60 Hz
Courant secondaire	5 ou 1 A
Courant thermique continu	120% I _{pr}
Courant de court-circuit thermique	60 I _{pr} 1s

PIFFNER Messwandler AG

Lindenplatz 17
5042 Hirschthal/Schweiz

Telefon +41 (0)62 739 28 28

Telefax +41 (0)62 739 28 10

E-Mail sales@pmw.ch

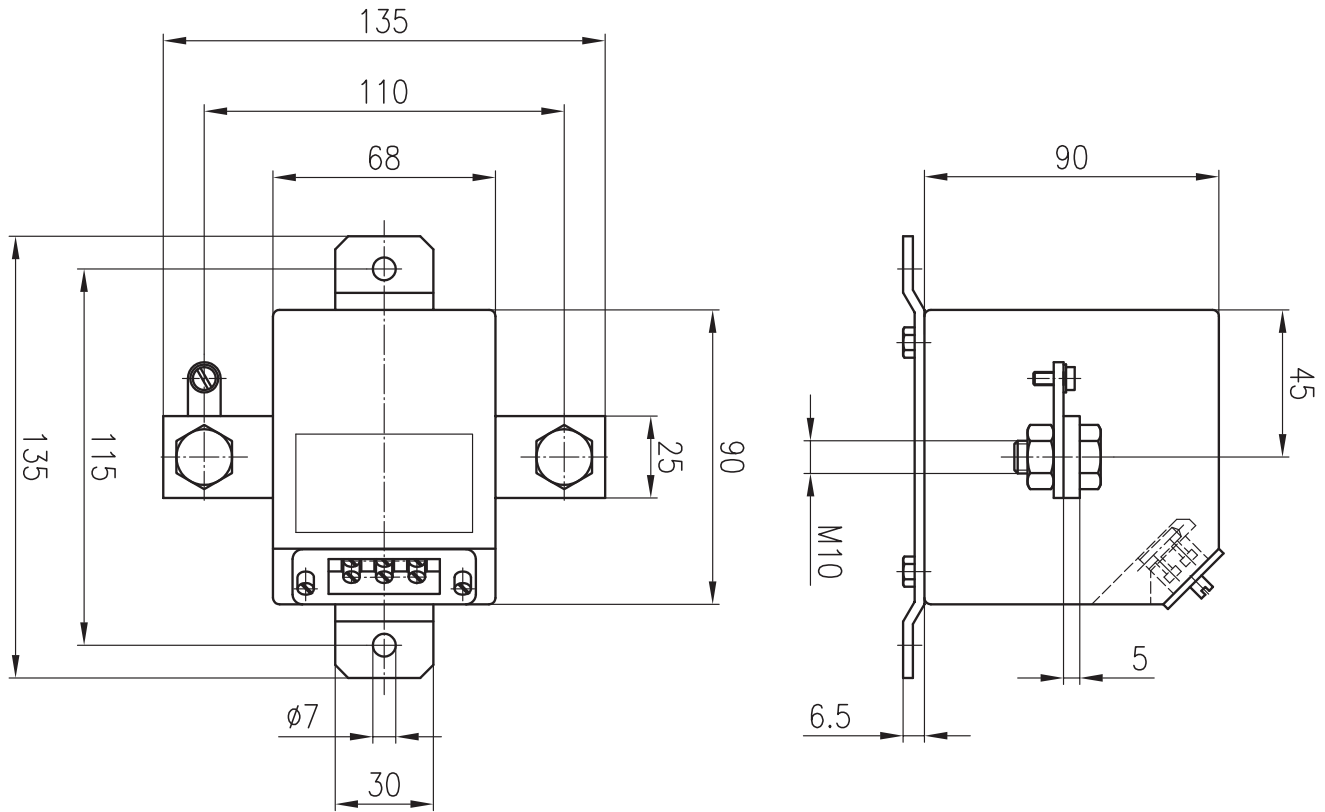
Internet www.pmw.ch



HOCHSPANNUNG | HIGH VOLTAGE

MITTELSPANNUNG | MEDIUM VOLTAGE

NIEDERSPANNUNG | LOW VOLTAGE



Montageplatte: als Zubehör lieferbar
Mounting plate: available as accessory
Plaque de montage: livrable comme accessoire

I_{pr} A	cl. 0,2 VA	cl. 0,5 VA	cl. 1 VA
20	5	10	15
25	5	10	15
30	5	10	15
40	5	10	15
50	5	10	15
60	5	10	15
80	5	10	15
100	5	10	15
150	5	10	15
200	5	10	15