



- Aus cycloaliphatischem Giessharz
  - Hohe Spannungsfestigkeit
  - Hohe Kriechstromfestigkeit
  - Vorzügliche mechanische und elektrische Eigenschaften
  - Hohe chemische Beständigkeit
- Cast in cycloaliphatic resin
  - High dielectric rigidity
  - High resistance against surface tracking
  - Excellent mechanical and electrical characteristics
  - Highly chemical-resistant
- Coulé en résine cycloaliphatique
  - Grande rigidité diélectrique
  - Grande résistance aux arcs rampants
  - Caractéristiques mécaniques et électriques excellents
  - Grande résistance aux produits chimiques

**PIFFNER Messwandler AG**  
Lindenplatz 17  
5042 Hirschthal/Schweiz

Telefon +41 (0)62 739 28 28  
Telefax +41 (0)62 739 28 10  
E-Mail [sales@pmw.ch](mailto:sales@pmw.ch)  
Internet [www.pmw.ch](http://www.pmw.ch)

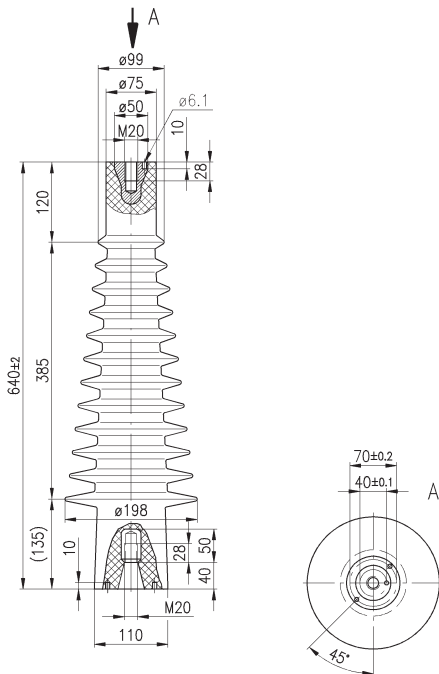


HOCHSPANNUNG | HIGH VOLTAGE

MITTELSPANNUNG | MEDIUM VOLTAGE

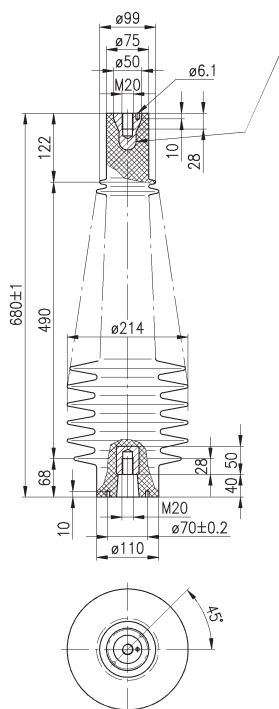
NIEDERSPANNUNG | LOW VOLTAGE

SK-C72/2RV



Anzahl Schirme / Numer of sheds / Nombre d'écrans	12
Kriechweg / Creepage distance / Ligne de fuite	1200 mm
Farbe / Color / Couleur	Grau grey gris RAL 7034
Gewicht / Weight / Poids	11.1 kg
Umbruchfestigkeit / Cantilever strength / Force de rupture	7500 N
Spannungsreihe / Voltage level / Niveau de tesnion	72.5 / 140 / 325 kV

SK-C72/4RVV



Anzahl Schirme / Numer of sheds / Nombre d'écrans	19
Kriechweg / Creepage distance / Ligne de fuite	1725 mm
Farbe / Color / Couleur	Grau grey gris RAL 7034
Gewicht / Weight / Poids	15.8 kg
Umbruchfestigkeit / Cantilever strength / Force de rupture	7500 N
Drehmoment / Torque / Moment de torsion	300 Nm
Spannungsreihe / Voltage level / Niveau de tesnion	72.5 / 160 / 350 kV