



# Induktive Spannungswandler

Freiluft  
SF<sub>6</sub>-Gas isoliert

EGF (245 – 550) kV



**PFIFFNER**

Current and voltage – our passion



# Allgemeine Beschreibung

**Spannungswandler vom Typ EGF werden in Hochspannungsschaltanlagen von 245–550 kV eingesetzt. Sie übertragen hohe Spannungen in standardisierte, äquivalente Werte für Zähler, Mess- und Schutzgeräte.**

Im druckfesten Fussgehäuse befindet sich der Aktivteil des Spannungswandlers. Der Eisenkern liegt auf Erdpotential. Die Sekundärwicklungen sind direkt auf dem Eisenkern aufgebracht. Über den Sekundärwicklungen liegt die Primärwicklung mit dem Hochspannungsanschluss und der Feldsteuerelektrode. Die Sekundärausleitungen werden durch eine SF<sub>6</sub>/Luft-Durchführung in den Klemmenkasten geführt. Die Hochspannungsanbindung erfolgt über ein kurzschlussstromfestes Aluminiumrohr.

Die Verteilung der elektrischen Feldstärke entlang des Isolators ist durch eine spezielle Steuerelektrodenanordnung im Inneren des Silikon-Verbundisolators optimiert.

Die Gehäuseteile bestehen aus helium-dichtem, korrosionsbeständigem Aluminiumguss. Alle unter Druck stehenden Gehäuseteile sind gemäss anzuwendender Druckbehälterverordnungen typ- und stückgeprüft.

Die SF<sub>6</sub>-Gasdichte wird temperaturkompen-

siert mittels eines Dichtewächters mit Alarmkontakten überwacht. Durch eine besondere Konstruktion kann der Dichtewächter ohne Demontage auf Funktion überprüft werden.

An der höchsten Stelle des oberen Gehäuses sorgt eine durch eine Blechabdeckung geschützte, korrosionsfeste metallische Berstscheibe für eine sichere Druckentlastung im Fehlerfall.

Der grosszügig dimensionierter Klemmenkasten ist mit einem seitwärts zu öffnenden Deckel ausgerüstet.

Für Umgebungstemperaturen bis -40°C wird reines SF<sub>6</sub>-Gas eingesetzt. Für tiefere Umgebungstemperaturen bis -60°C wird der Wandler mit einem Mischgas gefüllt.



## Vorteile der induktiven Spannungswandler

- Hohe Betriebssicherheit durch optimale Spannungsverteilung in der feldgesteuerten Durchführung
- Geringes Gewicht und hohe Kriechstromfestigkeit durch den Einsatz von Verbundisolatoren
- Spezieller Eisenkern bietet Schutz gegen auftretende Kippschwingungen



# Highlights



## Optimal geschützter Dichtewächter

- Bis  $-60^{\circ}\text{C}$  ist eine genaue Funktion durch Temperaturkompensation gewährleistet.
- Der Dichtewächter ist mit zwei Alarmkontakten ausgestattet, um einen Druckverlust zu melden.
- Der Dichtewächter kann über einen speziellen Prüfanschluss ohne Demontage überprüft werden.
- Eine solide Metallhaube schützt den Dichtewächter gegen mechanische Beschädigung und direkte Sonneneinstrahlung.



## Excellenter Feuchtigkeitsschutz

- Das Innere des Wandlers ist mit Spezialdichtungen gegen das Eindringen von Feuchtigkeit geschützt.
- Das Gehäuse ist zusätzlich mit einer Tropfkante ausgerüstet, um die Dichtflächen vor Regen zu schützen. Mit einem temperaturfesten Spezialfett wird die Spaltkorrosion zusätzlich signifikant verzögert.
- Die Verbindung der Gehäuseteile erfolgt durch Spezialschrauben aus rostfreiem Stahl.



## Montagefreundlicher Klemmenkasten

- Der Klemmenkasten mit seitwärts zu öffnendem Deckel ist mit unverlierbaren Schrauben gesichert. Zusätzlich können Sicherungen, Überspannungsableiter, Zusatzkontakte, Funkenstrecken und plombierbare Abdeckungen eingebaut werden.
- Standardmässig wird der Klemmenkasten mit einem Blindflansch ausgestattet. Auf Wunsch können Kabelverschraubungen eingebaut werden.
- Der Klemmenkasten besitzt eine geschützte Belüftungsöffnung, um Kondensation zu verhindern.



# Design

Primäranschluss

Metall-Berstscheibe

Abführungsrohr

Verbundisolator

Steuerelektrode

Dichtewächter

Hebeösen

Klemmenkasten mit Leistungsschild

Primärwicklung

Spannungswandler-Kern

Sockel mit Erdungsanschluss



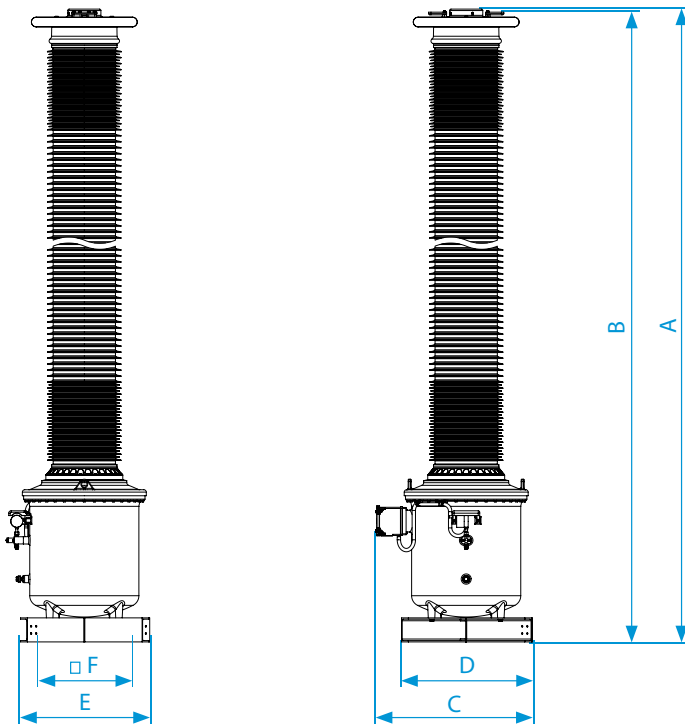
## Zusätzliche Optionen

- Farbige lackierte Gehäuse und Flansche
- Sicherungen oder Sicherungsautomaten (mit oder ohne Hilfskontakte) im Klemmenkasten
- Heizung im Klemmenkasten
- Plombierbare Abdeckungen für Tarifklemmen
- Zusätzlicher Klemmenkasten
- Plombierbares Gas-Füllventil

Prüfanschluss des Dichtewächters

Füllanschluss

# Technische Daten



Typ EGF		245	300	330	362	420	550
Norm		DIN / IEC / IEEE					
Höchste Betriebsspannung	kV	245	300	330	363	420	550
Steh-Wechselspannung	kV	460	460	460	575	630	680
Blitzstoss-Haltespannung	kV	1050	1050	1175	1175	1425	1550
Frequenz	Hz	50 / 60					
Genauigkeitsklassen		0.1 – 3; 3P; 6P					
Thermische Grenzleistung	VA	≤ 3000					
Max. Summenleistung (Kl. 0.2)	VA	300					
Max. Anzahl Wicklungen		5					
Nennbetriebs- / Transportüberdruck (20°C)	bar	4 / 0.5					

Typ EGF		245	300	330	362	420	550
Wandlerhöhe*	A mm	3930	3930	4993	4993	5353	6183
Höhe Primäranschluss*	B mm	3905	3905	4968	4968	5328	6153
Wandlertiefe mit Klemmenkasten	C mm	1052	1052	1293	1293	1293	1293
Tiefe Standfläche	D mm	742	742	1088	1088	1088	1088
Breite Standfläche	E mm	730	730	1075	1075	1075	1075
Lochabstand Befestigungsbohrungen	F mm	600	600	900	900	900	900
Kriechweg min.*	mm	6700	7500	8250	9050	10500	13759
Bruttogewicht / Gasgewicht ca.*	kg	670 / 21	670 / 21	805 / 34	805 / 34	820 / 36	850 / 39

\* mit Standard Verbundisolator, Kriechweg 25 mm/kV

# Globale Präsenz

## PIFFNER Messwandler AG

5042 Hirschthal  
Schweiz

☎ +41 (0)62 7392828  
✉ sales@pmw.ch  
💻 www.pfiffner-group.com/pch

## PIFFNER Technologie AG

5042 Hirschthal  
Schweiz

☎ +41 (0)62 7392828  
✉ technologie@pmw.ch  
💻 www.pfiffner-group.com/pte

## PIFFNER Systems AG

4303 Kaiseraugst  
Schweiz

☎ +41 (0)61 4676111  
✉ info@pfiffner-systems.com  
💻 www.pfiffner-systems.com

---

## PIFFNER Deutschland GmbH

25524 Itzehoe  
Deutschland

☎ +49 (0)48 21408270  
✉ sales@pfiffner-messwandler.de  
💻 www.pfiffner-group.com/pde

## PIFFNER Transformatör A.S.

06750 Akyurt/Ankara  
Türkei

☎ +90 (0)31 28475521  
✉ info@pfiffner.com.tr  
💻 www.pfiffner-group.com/ptr

## PIFFNER do Brasil Ltda

88307-740 Itajai  
Brasilien

☎ +55 (0)47 33481700  
✉ pfiffner@pfiffner.com.br  
💻 www.pfiffner-group.com/pbr

---

## MGC Moser-Glaser AG

4303 Kaiseraugst  
Schweiz

☎ +41 (0)61 4676111  
✉ info@mgc.ch  
💻 www.mgc.ch

## ALPHA Elektrotechnik AG

2560 Nidau  
Schweiz

☎ +41 (0)32 3328700  
✉ mail@alpha-et.ch  
💻 www.alpha-et.ch

Das vorliegende Dokument wurde mit grösster Sorgfalt erstellt. Für die Vollständigkeit, Richtigkeit und Aktualität der Inhalte wird keine Gewähr übernommen. ©Copyright PFIFFNER / Änderungen vorbehalten 2017.04



# PIFFNER

Current and voltage – our passion

HS

HOCHSPANNUNG

MS

MITTELSPANNUNG

NS

NIEDERSPANNUNG